



ASTM E 8M – 04 公制

金属材料拉伸试验方法[公制]¹

本标准是以固定代号 E8M 发布的。其后的数字表示原文本正式通过的年号；在有修订的情况下，为最后一次的修订年号；括弧中数字为最后一次重新确认的年号。年号右上角有 (E) 的，表示自最后一次修订或确认之后编辑上有所改动。

本标准已经美国国防部认可采用。

1. 范围*

1.1 本方法适用于室温下任何形状的金属材料的拉伸试验，特别是对于屈服强度、屈服点伸长率、抗拉强度、伸长率和断面收缩率的测定。

注1——本试验方法为E8试验方法的公制标准，标准化委员会于1997年专门授权E-28委员会制定E8、E8M，E8、E8M为两个独立的标准，而不是综合在一起的一个标准。

注2——本公制试验方法基本上等同于E8试验方法的内容，除了长度计量单位对于圆形试样要求的是5D而不是如E8试验方法中要求的为4D外，其它技术内容是一致的。用粉末冶金 (P/M) 材料制成的试样可无此要求，以保持工业要求的材料的压力至规定的设计面积和密度。

注3——除本方法规定外，可需要对特殊材料制定单独的技术规范及试验方法。例如：见试验方法和定义A 370及试验方法B 557M。

注4——除非另有规定，室温应定为10°C~38°C。

1.2 本标准并不涉及所有安全的问题，如果有，也是与它的用途相关。在使用前制定适当的安全和健康规范，确定适用的规章制度是本标准使用者的责任。

2. 参考文件

2.1 ASTM 标准：²

A 356/A356M 厚壁汽轮机用铸钢、碳素钢、低合金钢和不锈钢规范。

A 370 钢产品力学性能试验 方法及定义

B 557M 锻、铸铝合金及镁合金产品拉伸试验方法[公制]

E 4 试验机的力校验方法

E 6 力学试验方法相关术语定义

E 8 金属材料拉伸试验方法

E 29 用标准方法确定性能所得试验数据的有效位数的推荐方法

E 83 引伸计的校验及分级方法

E 345 金属箔拉伸试验方法

E 691 实验室之间探讨确定试验方法精确度的实施指南

E 1012 在拉伸负荷下校验试样对中的方法

3. 术语

3.1 定义——E6定义中规定的拉伸试验相关术语定义适用于本拉伸试验方法中使用的术语。其它术语如下定义：

3.1.1 不连续屈服——轴向试验中，由于局部屈服，在塑性变形开始时观察到的力的停滞或起伏。(应力——应变曲线不一定出现不连续)

3.1.2 下屈服强度， $LYS [FL]^{-2}$ ——轴向试验中，在不考虑瞬时效应的情况下，不连续屈服过程中记录的最小应力。

¹ 本试验方法属ASTM E28力学试验委员会管辖，并且直接由“轴向试验”E28.04分委员会负责。

最新版本于2004年4月1日批准，2004年5月发布。原版为1984年发布。前一版2003年发布为E 8M-03。

² 对于ASTM标准文献参见ASTM网站：www.astm.org，或联系ASTM客户服务：service@astm.org。对于一年一度的ASTM标准合订本信息，请访问ASTM网站标准文献摘要网页。

*在本标准最后简要概述了版本变化情况

3.1.3 上屈服强度, $UYS [FL]^{-2}$ ——轴向试验中, 伴随不连续屈服首次出现的应力最大值(首次出现零斜度时的应力)。

3.1.4 屈服点伸长率, YPE ——轴向试验中, 从应力-应变曲线的不连续屈服至均匀应变硬化转折点的出现零斜率时的第一个点的应变(以百分率表示)。如果发生的转折超出应变范围, YPE 端点就是在(a)曲线上出现最后一个零斜率的水平线上画切线与(b)在应力-应变曲线的应变硬化段画切线之间的交叉点。如果没有出现或接近斜率趋于零时的屈服开始的那个点, 则材料的 YPE 为0%。

3.1.5 均匀伸长, EL_p [%]——在试样出现颈缩或断裂, 或二者都出现之前承受最大力时确定的伸长。

3.1.5.1 说明——均匀伸长包括弹性和塑性伸长。

4. 意义及用途

4.1 拉伸试验系提供在单轴拉伸应力下材料的强度和延性数据。此数据对于材料对比、合金研制、质量控制及在某些环境中的设计可能是有用的。

4.2 从零件或材料上选取局部样坯加工成的标准尺寸试样的拉伸试验结果, 不一定代表最终产品或它在不同环境中工作的强度与延性性能。

4.3 本试验方法可满意地用于商业验收试验, 并已广泛地用于贸易。

5. 设备

5.1 试验机——用于拉伸试验的试验机应符合方法 E 4的要求。用于测定抗拉强度和屈服强度的力, 应在标准E 4规定的试验机使用范围内。

5.2 夹持装置:

5.2.1 概述——传递试验机对试样施加力的各种类型的夹持装置均可使用。为保证试样标距内受到轴向拉伸应力, 试样的轴线应与试验机夹头中心线重合。任何不符合此要求的装置都可能引入通常应力计算(力除以横截面积)中未考虑的弯曲应力。

注5——偏心负荷的影响可由计算所附加的弯曲应力说明。对于直径为12.5mm的标准试样, 每0.025mm的偏心距使应力增加1.5%, 对于直径为9mm的试样, 这一误差每0.025 mm约增加2.5%, 对于直径为6mm的试样, 这一误差每0.025 mm约增加3.2%。

注 6——对中方法在方法E 1012中给出。

5.2.2 楔形夹具——试验机通常备有楔形夹具, 这些楔形夹具通常对于夹持塑性金属长试样和如图1所示那种扁平试样是一种合适的装置。但如果由于某种原因, 一对夹具中的一个夹头夹紧时移动速度比另一个快时, 可能产生不希望的弯曲应力。此时可用衬垫放在楔块后面, 衬垫的厚度应相同, 各平面应平滑且平行。楔块最好是通过试验机夹头支撑在衬垫整个长度上, 这就需要几个不同厚度的衬垫在规定的试样厚度范围内适用。为适于夹持, 希望每个楔块锯齿形面的整个长度均与试样接触。图2示出了楔形夹具和衬垫合适的装配。对于短试样和许多材料制备的试样, 一般需要使用机械加工试样和特殊夹持装置以保证试样负荷尽可能完全沿拉伸轴向均匀分布(见 5.2.3, 5.2.4, 和 5.2.5)。

5.2.3 用于带螺纹、台肩的试样及脆性材料的夹具——图3示出了用于带螺纹端部试样夹持装置的示意图, 图4示出了夹持带台肩端部试样的装置。这些夹持装置应通过适当润滑的球形座支承固定到试验机的头部。球形支承之间距离应尽可能大。

5.2.4 薄板夹具——图5所示自动调节夹具对于那些不适于在一般类型楔形夹具上试验的薄形材料是比较满意的。

5.2.5 线材夹具——图4和图5所示的楔形或挽勒式夹具或平面楔形夹具都可以用于夹持线材。

5.3 尺寸测量装置——用于测量直线尺寸的千分尺或其他装置, 至少应有每个要求测量尺寸最小单位一半的精度。

5.4 引伸计——用于拉伸试验的引伸计应符合标准E83对本试验方法试验步骤一章规定级别引伸计。引伸计应在相应于屈服强度和断裂(如果测定)时的应变范围内使用和校准。

5.4.1 标距等于或小于试样名义标距(如图示的“G-标距”尺寸)的引伸计可用来测定屈服性能。对于等截面的试样(例如具有全截面的丝材、线材和棒材试样), 测定屈服性能的引伸计标距不应超过夹具间距离的80%。用于测量断裂时伸长的引伸计标距应等于试样规定的名义标距。

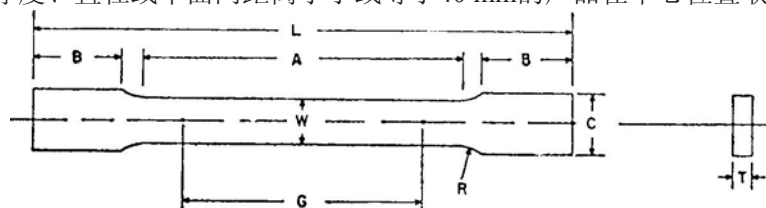
6. 试样

6.1 概述:

6.1.1 试样尺寸——应按试验材料产品技术条件规定,采用实际全尺寸或经机械加工的试样。

6.1.2 位置——除非另有规定,试样的轴线应在原始材料内按如下方法定位:

6.1.2.1 对于厚度、直径或平面间距离小于或等于40 mm的产品在中心位置取样。



尺寸, mm			
	标准试样		小尺寸试样
公称宽度	板状 40 mm	薄板状 12.5 mm	6mm
G—— 标距 (注1和注2)	200.0±0.2	50.0±0.1	25.0±0.1
W—— 宽度(注3和注4)	40.0±2.0	12.5±0.2	6.0±0.1
T—— 厚度 (注5)	材料厚度		
R—— 过渡圆弧半径, 最小(注6)	25	12.5	6
L—— 总长度, (注2、注7 和注8)	450	200	100
A—— 缩减部分长度, 最小	225	57	32
B—— 夹持部分长度, (注8)	75	50	30
C—— 夹持部分宽度, 近似(注4 和注9)	50	20	10

注1——对于宽度40mm的试样,应在试样和缩减部分宽度内的平面上或边上打标记以测量断后伸长率。可用一组相距25mm的9个以上的点打标记,或用相距200mm的一对以上的点作标记。

注2——当不要求测量宽度为40mm试样的伸长率时,可使用75 mm最小缩减部分(A)长度,其他尺寸与平板试样的尺寸相同。

注3——对于三种尺寸试样,缩减部分端部宽度差应分别不大于0.10、0.05 或 0.02 mm。其宽度也可以从端部至中心逐渐减小,但每个端部的宽度不应大于中心宽度的1%。

注4——必要时,对于三种尺寸中每种尺寸的试样可使用较小的宽度(W和C)。在此情况下,缩减部分的宽度应尽量取试验材料允许的宽度,但是,除非另有特殊规定,当使用较窄试样时,产品技术条件中对伸长率的要求将不适用。

注5——尺寸T是为可用的材料技术条件提供的试样厚度。宽度为40mm的试样的最小厚度应为5mm,宽度为12.5mm和6mm试样的最大厚度应分别为19 mm和6 mm。

注6——对于宽度为40mm试样,当使用仿型切削刀具加工缩减部时,允许在抗拉强度690 MPa以下的钢试样缩减部分端部有13mm最小过渡半径。

注7——所示尺寸建议为最小值。确定最小长度时,夹具不能处于尺寸A和B间过渡部分,见注9。

注8——对于宽度为6mm的试样,为了有助于施加轴向负荷,只要材料允许,总长度应尽可能大,最大至200 mm。

注9——如果可能,最好使夹持部分长度足够大,以便使试样延伸到夹具长度2/3以上的位置。如果12.5mm宽的试样厚度在10 mm以上,较长的夹具和相应较长的夹持部分对防止试样在夹持部分断裂是必要的。

注10——对三种尺寸试样,试样端部应与缩减部分宽度中心线对称,分别在2.5、0.25、和0.13 mm之内,但是,对仲裁试验和当产品技术条件有要求时,宽度为12.5mm试样端部的对称应在0.2 mm内。

注11——对于每一种试样,所有过渡圆弧半径应彼此在1.25 mm公差内,并且在特定端部的两过渡圆弧弧度的中心应在2.5 mm公差内彼此固定(垂直于中心线内)。

注12——除了仲裁试验外,允许使用整个长度上侧边平行的试样,但应:(a) 使用公差上限;(b) 有足够的标记数以测定伸长率;(c) 测定屈服强度时使用合适的引伸计。如果断裂发生在靠夹紧装置一端的2W距离内,测定的抗拉强度可能并不代表该材料性能。在验收试验中,如果性能满足规定最低要求,则不必重新试验。但如果低于最低要求,则试验报废,应重新进行试验。

图1 矩形拉伸试验试样

6.1.2.2 对于厚度、直径或平面间距离为40 mm的产品在中心至表面的中间位置取样。

6.1.3 试样加工——不正确的试样制备通常会导致不令人满意或错误的试验结果。因此,注意试样制备是很重要的,特别是加工过程中,以保证试验结果最大的精确度和最小的偏差。

6.1.3.1 制备试样的缩减部分应避免冷加工、缺口、刀痕、凹槽、毛刺、粗糙表面或边、过热或其它可能对性能测量造成有害影响的因素。

注 7——对缩减部分的冲压或剪切可能延边缘产生严重的冷加工或剪切毛刺,应予加工去除。

6.1.3.2 在矩形截面试样的缩减部分内,磨削或研磨后的边或角不应导致试样横截面积值与计算面积值产生很大差异。

6.1.3.3 对于脆性材料,标距两端应使用半径大的过渡圆弧。

6.1.3.4 为确保断裂发生在标距内，试样的横截面积在缩减部分中部应为最小。由于这个原因，允许在以下部分规定的每种试样的缩减部分有一个小的锥度。

6.1.4 试样表面光洁度——当材料以不同于制造状态的表面条件试验时，试样的表面光洁度应按适用的产品标准规定。

注8——应特别注意高强度材料和低韧性材料的表面光洁度的均匀性和质量，因为这是使试验结果产生误差的一个因素。

6.2 平板试样——图1示出了标准的平板形试样，这种试样用于板材、型材和平板材料成型过程中的厚度在5 mm以上的金属材料试验。当产品标准有规定时，也可用如6.3、6.4和6.5提供的其它型式的试样。

6.3 薄板试样：

6.3.1 图1所示为标准薄板型试样。这种试样用于薄板、板材、扁平线材、带材、条、环、矩形和型材的公称厚度在0.13mm~19 mm范围内的金属材料试验。当产品标准允许时，也可使用如6.2、6.4和6.5中规定的其他类型试样。

注 9——试验方法E 345可用于厚度至0.150 mm材料的拉伸试验。

6.3.2 可使用图7所示的用销钉固定端部。为了避免薄的和高强度材料的弯曲，必须在夹持端部使用刚性加强板。

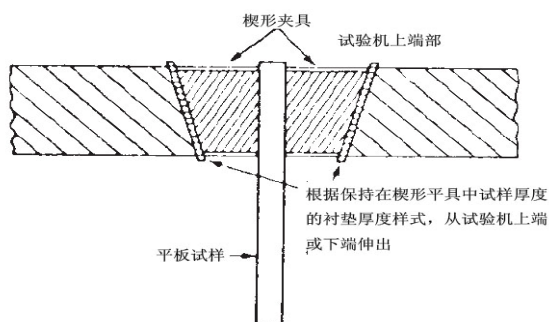


图2 用于扁平试样的带衬垫的楔形夹具

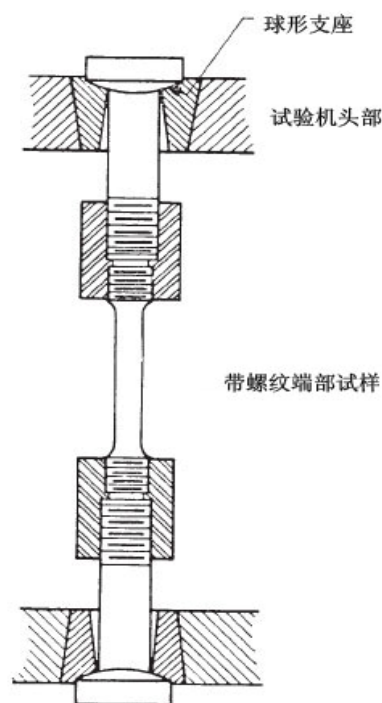


图3 用于带螺纹端部试样的夹持装置

6.4 圆柱形试样：

6.4.1 图8所示标准的直径为12.5mm圆柱试样十分普遍地用于铸造和锻造金属材料试验。

6.4.2 图8也示出与标准试样成比例的小试样。当试验材料不能制备标准试样或图1所示试样时可使用这种试样，也可采用其他尺寸圆柱形小试样。采用这种任何小尺寸试样时，保证测量伸长的标距为试样直径的五倍是非常重要的。

6.4.3 试样标距以外的端部形状，应与材料和试验机头部或夹具相配合，以便使力能延轴向施加。图9示出了能获得满意结果的各种端部形状的试样。

6.5 薄板、带材、扁线材和板材试样——试验薄板、带材、扁线材和板材时，可使用下列合适的材料公称厚度试样形式之一：

6.5.1 对公称厚度0.13 mm ~ 5mm的材料，可使用6.3中规定的薄板试样。

6.5.2 对公称厚度5 mm ~ 12.5mm的材料，可使用6.3中规定的薄板试样或6.2规定的平板试样。

6.5.3 对于公称厚度12.5mm~19 mm的材料，可使用6.3条中的薄板试样，也可使用6.2条中的平板试样，或者6.4条中所述的最大有效尺寸的圆柱形试样。

6.5.4 对于公称厚度19 mm或以上的材料，可使用6.2条的平板试样或6.4条中所述的最大有效尺寸的

圆柱形试样。

6.5.4.1 如果产品标准允许，厚度为19 mm或以上的材料可使用改型了的薄板试样进行试验，以适应图1所示形状。这种改型试样厚度必须加工到 10 ± 0.50 mm，并且必须在全部缩减部分的0.1 mm之内保持均匀。在有争议情况下，应使用圆柱形试样作为仲裁试样。

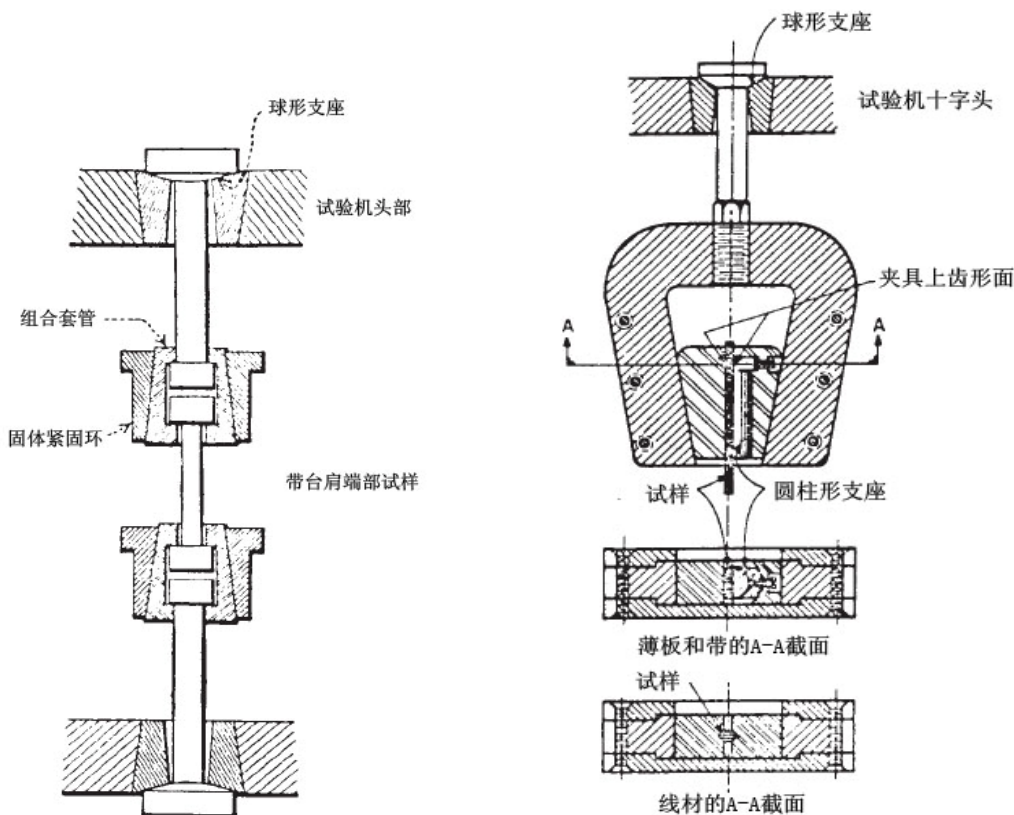


FIG. 4 用于带台肩端部试样的夹持装置 FIG. 5 用于薄板和线材试样的夹持装置

6.6 线材、条材和棒材试样：

6.6.1 对于圆形钢丝、盘条和棒材，无论如何，应使用钢丝、盘条和棒材的全截面试样，用于测量直径小于4mm的线材伸长率的标距应符合产品标准规定。除非另有规定，在试验直径等于或大于4mm的钢丝、盘条和棒材时，应使用五倍于直径的标距。试样总长度至少应等于标距加上使用的夹具所要求的材料的长度。

6.6.2 对八角形、六角形或方形截面的线材，按6.6.1对圆形横截面盘条和棒材试样的要求是不适用的。对八角形、六角形或方形横截面的盘条或棒材应使用下列一种试样：

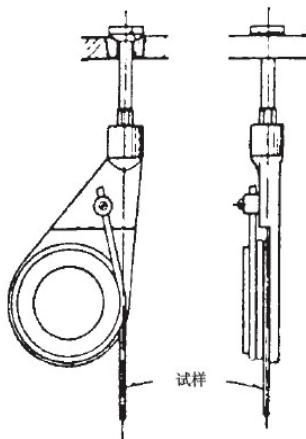
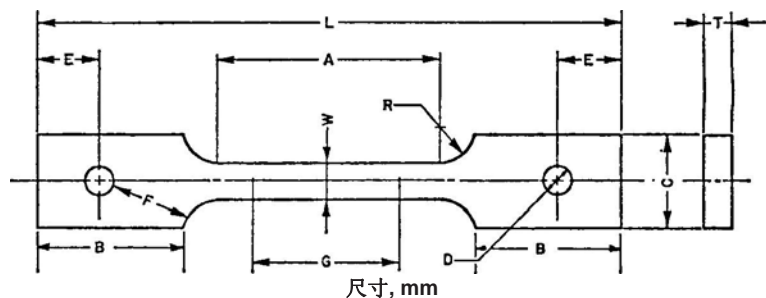


图6 用于线材试验的缓冲装置

6.6.2.1 全横截面积(注 10)——允许用砂布、砂纸或机器将整个试验部分横截面积少量减少,以保证断裂发生在标记之内。对于直径或平面之间距离不超过5mm的材料,在不改变横截面积形状条件下,横截面积可以减少到不小于原始横截面积的90%。对于直径或平面之间距离超过5mm的材料,在不改变横截面积形状条件下,直径或平面之间距离的减少可不超过0.25 mm。对于平面间距离不超过5mm的八角形或六角形盘条或棒材,可做一个横截面积不小于最大内接圆面积的90%圆。在缩减部分端部,过渡圆弧半径最好应为10mm,但不能小于3 mm。对于大于5mm的方形、八角形或六角形棒材,平面间可做一个不少于原始平面间距离直径不小于0.25mm的圆。

注10——为了使断裂发生在标记之内,可用图10示出的相似夹具将铜或铜合金试样端部压平至原始尺寸的10%~50%。压平试样相对端部时应注意保证四个压平表面平行和试样轴线同一侧二个平行表面位于同一平面。

6.6.2.2 对于盘条和棒材,6.4中规定的最大适用圆柱形试样尺寸可以代替全横截面积试样。除非产品标准中另有规定,试样应平行于轧制或挤压方向。



尺寸, mm	
G— 标距	50.0±0.1
W— 宽度(注 1)	12.5±0.2
T— 最大厚度(注 2)	12.5
R— 最小过渡半径(注 3)	13
L— 最小总长度	200
A— 缩减部分最小长度	57
B— 夹紧部分最小长度	50
C— 夹紧部分近似宽度	50
D— 销孔的最小直径(注4)	13
E— 销至边的近似距离	40
F— 孔至圆角的最小距离	15

注1——缩减部分端部宽度差应不大于0.1 mm。从端部至中心的宽度可有一个逐渐的锥度,但两个端部的宽度不应大于中部宽度的1%。

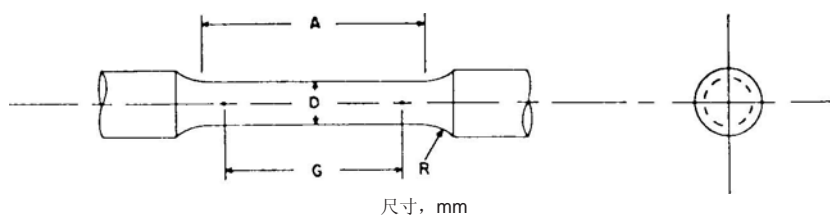
注2——尺寸T 是在适用的产品技术条件中注明的试样厚度。

注3——对于一些材料,过渡半径可大于13 mm。

注4——销孔必须处于缩减部分中心线的± 0.1 mm内。

注5——可使用C、D、E、F和L的尺寸偏差,使断裂发生于标距内。

图7 标距50mm用销钉固定的拉伸试样



	标准试样		与标准试样成比例的小试样		
	12.5	9	6	4	2.5
G— 标距	62.5±0.1	45.0± 0.1	30.0±0.1	20.0±0.1	12.5±0.1
D— 尺寸(注1)	12.5±0.2	9.0±0.1	6.0±0.1	4.0±0.1	2.5±0.1
R— 最小过渡半径	10	8	6	4	2
A— 缩减部分最小长度(注 2)	75	54	36	24	20

注1——缩减部分至中部可有一个过渡的锥度,其端部直径应不大于中部直径的1% (控制尺寸)。

注2——如果必要,缩减部分的长度可增加以适应常规标距的引伸计。不过,用于测量伸长率的参考标记应位于规定标距内。

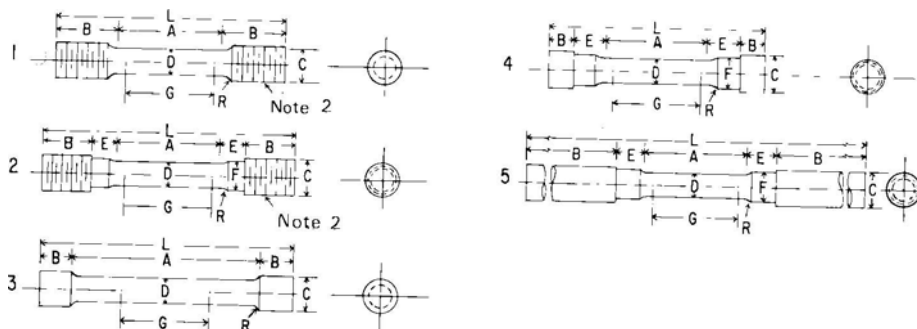
注3——标距和过渡圆弧应如图所示,但端部可为任何形式以适应试验机夹头,以这种方法,负荷可为轴向(见图9)。如端部使用楔形夹具夹持,可能时应使夹持部分足够长,以便能使试样伸入夹具的距离等于或大于夹具长度的三分之二。

注4——图8和图9中的圆柱形试样标距等于公称直径的五倍。在某些产品标准中可提供其他试样,但除非在尺寸公差内保持5: 1的比率,否则伸长率值不能与用标准试样得到的值相比较。

注5——使用直径小于6mm的试样应仅限于被试验材料不能获得大尺寸试样或所有部门在验收试验中均同意使用小试

样的情况。小试样对机械加工和试验均要求合适的设备和较好的操作技巧。

图8 标距为五倍直径(5D)，直径为12.5mm的标准圆柱形拉伸试样和与标准试样成比例的小试样示例



尺寸, mm

	试样 1	试样 2	试样 3	试样 4	试样 5
G—标距	62.5±0.1	62.5±0.1	62.5±0.1	62.5±0.1	62.5±0.1
D—直径(注 1)	12.5±0.2	12.5±0.2	12.5±0.2	12.5±0.2	12.5±0.2
R—最小过渡圆弧半径	10	10	2	10	10
A—缩减部分长度	75, 最小	75, 最小	100, 近似	75, 最小	75, 最小
L—总长度, 近似值	145	155	140	140	255
B—端部长度(注 3)	35, 近似	25, 近似	20, 近似	15, 近似	75, 最小
C—端部截面直径	20	20	20	22	20
E—肩部及过渡圆弧部分长度, 近似值	...	15	...	20	15
F—肩部直径	...	15	...	15	15

注1—从缩减部分端部至中央可以有过渡的锥度, 但端部不得大于中央直径的1%。

注2—对于试样1和2, 为提供适当对中和保证试样断裂在缩减部内, 允许使用各种标准螺纹。

注3—对于试样5, 如果可能, 希望夹持部分的足够长, 以便使试样可伸进夹具的距离等于或大于夹具长度的2/3。

图9 各类端部的标准圆柱形拉伸试样

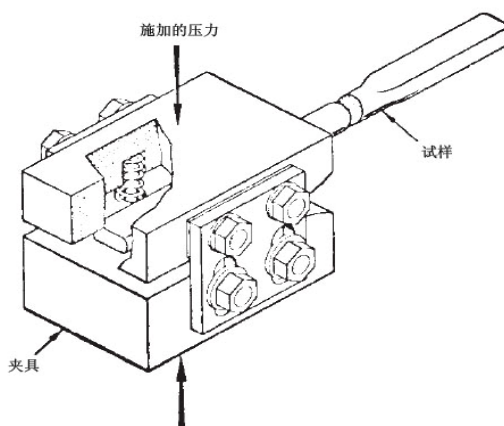


图10 压平全尺寸位伸试样端部的压紧夹具

6.7 矩形截面棒材试样——试验矩形截面试样时, 可使用以下任一种类型试样:

6.7.1 全横截面积——允许用砂布、砂纸或机加工以减小整个试样试验部分宽度, 以使断裂发生在标记之内, 但减少后有宽度不应小于原始宽度的90%。长度不小于20 mm缩减部分的中间长度两边应相互平行, 并保证试样纵向轴线的偏差在0.05 mm之内。缩减部分端部的圆角半径最好为10 mm, 但不小于3 mm。

6.7.2 矩形截面厚度应足够小以配合试验机夹具, 但宽度太大时可切去一部分以配合夹具, 切后表面应经机加工或切割并应磨光以保证在要求部分断裂。减少后的宽度应不小于原始棒材厚度。也可使用6.2、6.3和6.4中规定的任一种类型试样。

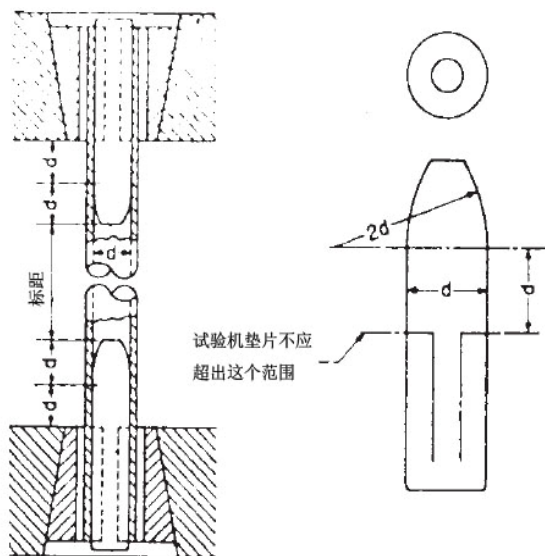
6.8 型材、构件及其它——试验上述部分未包括的各种形状试样时, 可使用6.2、6.3和6.4中规定的任一种类型试样。

6.9 管材试样(注11):

6.9.1 对于所有小管(注11), 尤其是公称外径尺寸在25 mm及其以下的小管, 经常也指大尺寸的, 除非

因试验设备限制，应使用全尺寸管段做为拉伸试样，这是标准惯例。将滑动配合的金属塞头插入这种管材试样两端内足够的深度，以便使试验机钳口能牢固地夹持试样。塞头不应伸到测量伸长的试样部分内，除非产品标准中另有规定，伸长的测量应超过5D长。图11示出塞头合适的形状、塞头在试样中的位置及试样在试验机夹具上的位置。

注11——术语“管”一般用于表示管产品，包括钢管、管材和管道。



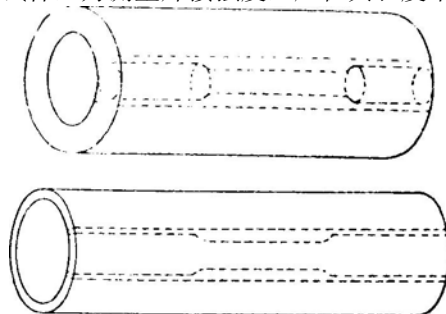
注1——塞头的直径从试验机垫片限定线至弯曲部分应稍有锥度

图11 用于试验管材的金属塞头、试验机夹具上的试样及试样中塞头的位置

6.9.2 对于不能用全截面进行试验的大直径管，应按图12所示切取纵向拉伸试样。从焊接管上切取的试样应与焊缝位置呈90°。若管壁厚度小于20 mm，试样的形状和尺寸可采用图13示出的或如6.4.2中规定及图8示出的与12.5mm标准试样成比例的小试样。图13示出的试样类型，可用表面外型与管子曲率相应的夹具进行试验。当带有弯曲表面的夹具不适用时，可在不加热的状态下压平试样端部。如果管壁厚度等于或大于20 mm，可使用图8所示的标准试样。

注12——管材试样固定（如机加工时那样）或压平试样端部（夹紧）时，应注意既不能使缩减部分出现任何变形，也不能出现冷作硬化，因为这将改变状力学性能。

6.9.3 管材的横向拉伸试样可从图14所示的管子端部切下的管环制备，可按图4切开后的A或切开前的B将试样压平。对于壁厚小于20 mm的大管横向拉伸试样，应采用图8所示小试样或图13试样2所示的尺寸和形状。当使用后一种试样时，只要从表面除去的厚度不大于管壁公称厚度的15%，可对试样表面或两面机加工以保证均匀厚度。对于壁厚等于或大于20 mm的大管，应采用如图8所示标准试样来做横向拉伸试验。对于大的焊接管横向拉伸试样，为测量焊接强度，应在其长度中间垂直于焊缝的部位取样。



注1——试样坯料的棱边应切得相互平行

图12 从大直径管上切取纵向拉伸试样的位置

6.10 锻造试样——为了试验锻件，应使用6.4中规定的最大圆柱形试样。如果不能使用圆柱形试样，应使用6.5规定的最大尺寸试样。

6.10.1 对于锻件，应使用适当的产品标准推荐的试样，可从锻件的最主要部分或最厚部分截取试样，也可从锻件延展部分或有代表性部分截取。当没有其他要求时，试样的轴线应与晶粒流变方向平行。

6.11 铸造试样——图8或图15所示的两种标准试样都可用于铸造试样，除非在产品标准中另有规定。

6.11.1 铸造试样应按图16和表1所示截取

6.12 可锻铁试样——为了试验可锻铸铁，应使用图7所示试样，除非产品标准中另有规定。

6.13 模铸试样——为了试验模铸件，应使用图18所示试样，除非产品标准中另有规定。

6.14 粉末冶金材料(P/M)试样——为了试验粉末冶金材料(P/M)，应使用图19和图20所示试样，除非产品标准中另有规定。当按图19制样时，可通过机器夹口在夹具端部压入浅的横向槽或隆起。由于形状和其他原因，不加工的扁平拉伸试样（图19），在热处理状态下抗拉强度比经机加工如复合和加工的圆柱形拉伸试样（图20）要大50%到85%。

7. 试验步骤

7.1 试验机的准备——在机器启动时或长时间未启用之后，为使因条件的改变而产生的问题减到最少，应检查试验机或将其预热到正常的操作温度。

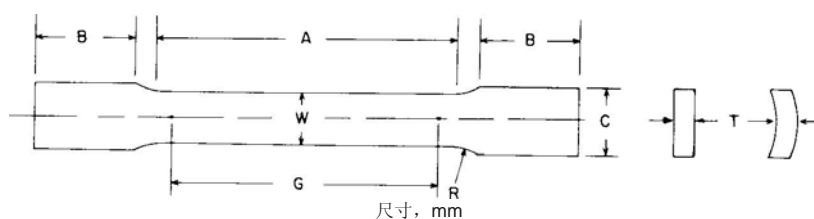
7.2 试样尺寸的测量：

7.2.1 为确定试样的横截面积，应在缩减部分中心测量横截面尺寸。对5 mm以下试样的仲裁试验在其最小尺寸处测量最小横截面部位的尺寸，等于或大于5 mm的拉伸试样横截面尺寸应测量并记录精确至0.02 mm；对于横截面尺寸小于5 mm且大于2.5 mm的试样应精确至0.01 mm；对于横截面尺寸小于2.5 mm且大于0.50 mm的试样应精确至0.002 mm；当使用小于0.50 mm的横截面尺寸时，测量至少应精确至1%；但任何情况下至少应精确至0.002 mm。

注13——精确而准确测量试样尺寸是拉伸试验最关键的步骤之一，它取决于试样的几何形状。更多的资料见附录X2。

注14——由于产品制造过程中粗化的表面，如热轧、金属涂层等，可能导致计算的截面积不准确，计算出的面积将大于测量尺寸得出的面积。因此，对于由加工而形成粗糙表面的拉伸试样的横截面尺寸，测量和记录应精确至0.02 mm。

注15——对于金属涂层产品的测量相关资料见X2.9。



公称宽度	试样 1	试样 2	试样 3	试样 4	试样 5	试样 6	试样 7
	12.5	40	40	20	20	25	25
G——标距	50.0±0.1	50.0±0.1	200.0±0.2	50.0±0.1	100.0±0.1	50.0±0.1	100.0±0.1
W——宽度 (注 1)	12.5±0.2	40.0±2.0	40.0±2.0	20.0±0.7	20.0±0.7	25.0±1.5	25.0±1.5
T——厚度	试样的测量厚度						
R——过渡圆弧, 最小	12.5	25	25	25	25	25	25
A——缩减部分长度, 最小	60	60	230	60	120	60	120
B——夹持部分长度, 最小 (注 2)	75	75	75	75	75	75	75
C——夹持部分宽度, 近似 (注 3)	20	50	50	25	25	40	40

注1——对于试样1-7，缩减部分端部的宽度差不应大于0.1 mm。从宽度的端部至中央可有一过渡锥度，但其两端的宽度不应大于中央宽度的1%。

注2——如果可能，应使夹持部分足够长，以便试样伸进夹具的距离等于或大于夹具长度的三分之二。

注3——试样端部应对称于缩减部分的中心线，试样1、4和5应在1.0 mm之内，对试样2、3、6和7应在2.5 mm之内。

注4——对于圆弧部分，可用W乘以T计算横截面积。但是如果直径W与管截面积直径之比大于1/6，这种计算横截面积的方法的误差可能很大，这时应使用一种精确的测量面积的方法（见7.3.2）。

注5——对于每一种试样，所有圆弧半径半径应彼此相等偏差在1.25 mm之内，同一端两个圆弧半径的曲率中心应彼此相对（在与中心线垂直的一条线上），偏差在2.5 mm之内。

注6——除仲裁试验和产品标准禁止外，允许使用整个长度内侧平行的试样，只要：(a) 使用公差上限；(b) 为测量伸长率提供适量的标记；(c) 测量屈服强度时使用合适的引伸计。如果断裂发生在距夹持装置一端2W 以内的距离，测定的抗拉性能可能不代表材料性能。如果性能满足最低要求，则不需要重新试验。但如果低于最低要求，则试验无效并应重新试验。

图13 大直径管产品拉伸试样

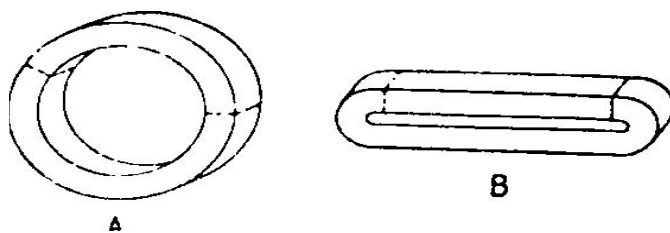


图14 从管产品上切取管环中横向拉伸试样的位置

7.2.2 通过称量一个长度不小于最大横截面积尺寸20倍的试样重量, 来确定具有均匀但不对称横截面积的全尺寸拉伸试样的横截面积。

7.2.2.1 测的重量至少应精确至0.5%。

7.2.2.2 横截面积等于试样重量除以长度与材料密度的乘积。

7.2.3 当使用如图13所示管的试样时, 其横截面积应按如下确定:

如果 $D/W \leq 6$:

$$A = [(W/4) \times (D^2 - W^2)^{1/2}] + [(D^2/4) \times \arcsin(W/D)] - [(W/4) \times ((D-2T)^2 - W^2)^{1/2}] - [((D-2T)/2)^2 \times \arcsin(W/(D-2T))] \quad (1)$$

其中:

- A = 准确的横截面积, mm²,
- W = 缩减部分试样的宽度, mm,
- D = 测量的钢管外径, mm,
- T = 测量的试样壁厚, mm。

arcsin值以弧度表示

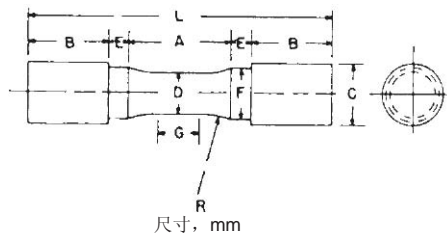
如果 $D/W > 6$, 可使用准确的公式或下列公式:

$$A = W \times T \quad (2)$$

其中:

- A = 近似横截面积, mm²,
- W = 试样缩减部分宽度, mm,
- T = 试样测量壁厚, mm。

注 16——对于测量和计算大直径管材试样的相关资料见X2.8。



公称直径	试样 1	试样 2	试样 3
	12.5	20	30
G——平行长度	应等于或大于直径 D		
D——直径	12.5±0.2	20.0±0.4	30.0±0.6
R——圆弧半径半径, 最小	25	25	50
A——缩减部分长度, 最小	32	38	60
L——总长度, 最小	95	100	160
B——端部长度, 近似	25	25	45
C——端部直径, 近似	20	30	48
E——肩部长度, 最小	6	6	8
F——台肩直径	16.0±0.4	24.0±0.4	36.5±0.4

注 1——缩减部分和台肩 (尺寸A、D、E、F、G和R) 应为上表列出值, 但端部可为任何形状以适应试验机夹头, 在此方式中负荷应是轴向的。通常, 端部是螺纹的, 尺寸为上表列出的B和C。

图15 铸铁标准拉伸试样

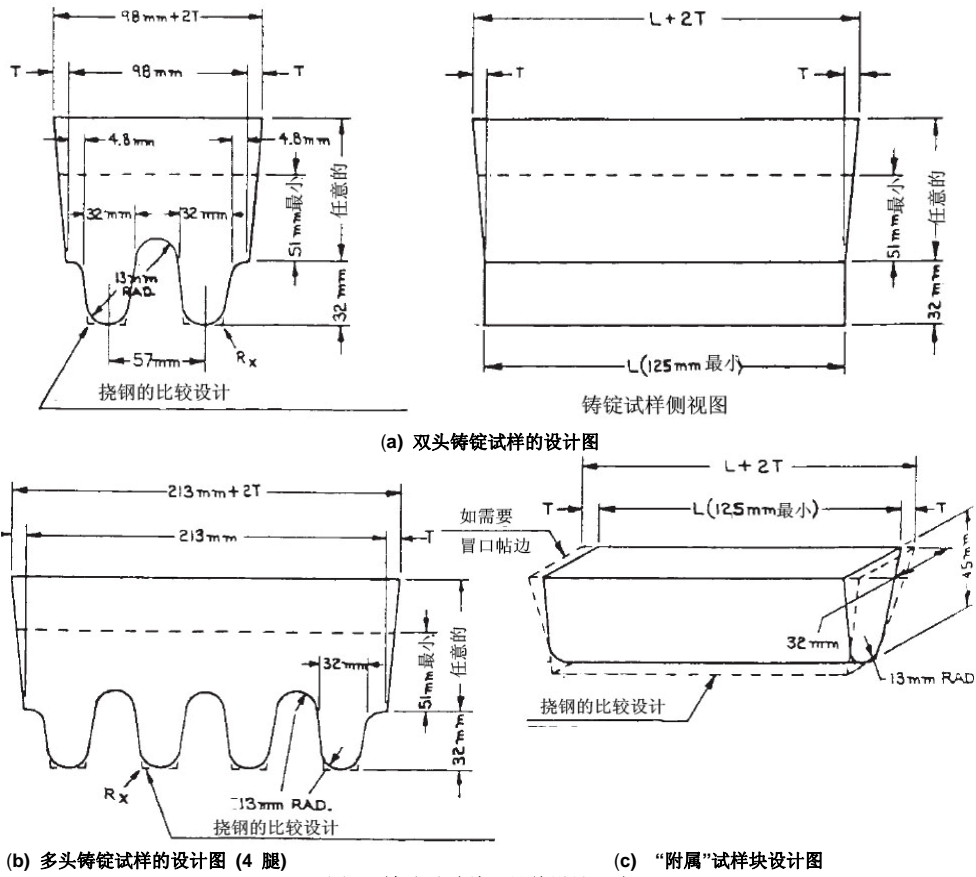


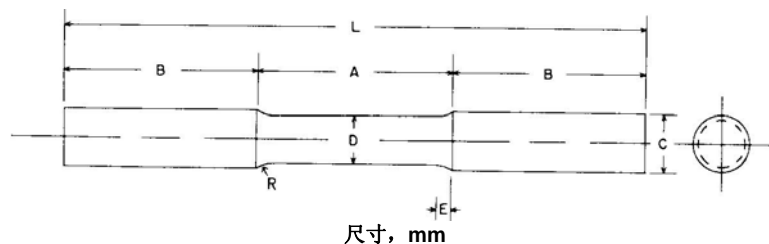
图16 铸造试验块 (具体设计见表1)

表1 铸造试验块设计图详细说明(见图16)

注 1——大而重铸钢试验块：图16所示试样块适用于大而重的铸钢件。然而，标准试样块的任何铸件横截面积和长度可任意增加。此内容不按标准A 356/A 356M的规定。

注 2——挠钢：如果要求挠钢，应标出设计区别（如图16虚线所示）。

材料设计(125 mm)		冒口设计	
1. L (长度)	使用最小长度125mm。在铸造车间选取的为提供附加的试验棒材，这一长度可增加（见注1）。	1. L (长度)	希望基座的冒口长度与腿的顶部长度相同。因此在顶部冒口的长度取决于加在冒口上坡口的数量
2. 坡口端部	坡口端部的使用和其尺寸在铸造车间进行。	2. 宽度	在多腿试块底部的冒口宽度应为：n (57 mm)-16 mm，其中 n 等于试块配备的腿的数量。顶部冒口宽度取决于加在冒口上坡口的数量。
3. 高度	32 mm		
4. 宽度 (在顶部)	32 mm (见注 1)。		
5. 半径 (在底部)	13 mm 最大		
6. 两腿间空间	A 13-mm 用两腿间半径		
7. 试验棒位置	拉伸、弯曲和冲击棒可比腿的部位低（见注2）。		
8. 腿的数量	附属于试样的腿的数量按第6条在铸件上等距离任意选取。	3. T (冒口锥度)高	试样的使用和任选尺寸。 冒口的最小高度应为51 mm。最大高度根据以下原因在试样的任意部分选取：(a) 许多冒口为浇注口，(b) 不同的成份对冒口的致密性有不同的要求，或(c) 不同的浇注温度可对冒口的致密性有不同的要求。
9. R _s	半径从0 近似至 2 mm		



尺寸, mm

D—直径	16
R—过渡圆弧半径	8
A—缩减部分长度	64
L—总长度	190
B—端部分长度	64
C—端部直径	20
E—过渡圆弧长度t	5

FIG. 17 可锻铸铁标准拉伸试样

7.3 试样标距的标记:

7.3.1 测量伸长率的标距应按被试验材料的产品标准规定, 应轻轻打点作标记、轻轻用分线规刻线, 或最好用墨水划线。对缺口影响敏感较强的材料和小试样, 使用快干墨水有助于断裂后原始标记的定位。

7.3.2 对于规定伸长率为3%或以下的材料, 试验前测量的原始标距长度偏差为0.05 mm。

7.4 试验机调零:

7.4.1 试验机应以如下方法安装: 力的指针为零表明作用在试样上的力为零。通过试样夹具(见注7)传递的力(预负荷)应由力的测量系统指示出, 除非在试验之前预负荷被人为地移去。人工移除试样上预负荷, 象通过零点校准仪移动指针或通过数学方法删去设计程序的方法是禁止的, 因为这将影响试验结果的准确性。

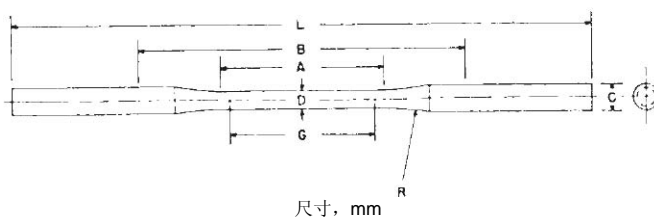
注17—由试样夹具产生的预负荷可能是自然状态下的拉伸或压缩, 产生如此结果可能是由于:

- 夹具的设计
- 夹持装置的制造(粘合、装配等)
- 过大的夹持力
- 控制系统的敏感性

注 18—操作者有责任去观察预负荷来校验以使夹具能顺利地操作。除非另有规定, 预夹持瞬时(冲击)力建议不超过材料通常屈服强度的20%, 静止预负荷建议不超过通常屈服强度的10%。

7.5 试样的夹持:

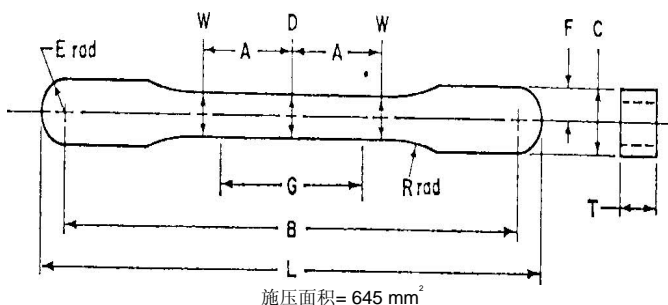
7.5.1 对于有缩减部分的试样, 试样的夹持应只限于夹持部分, 因为夹持在缩减部分或过渡圆弧中可对试验结果产生重大影响。



G—标距	50.0±0.1
D—直径(见注)	6.4±0.1
R—过渡圆弧半径, 最小	75
A—缩减部分长度, 最小	60
L—总长度, 最小	230
B—夹具间距离, 最小	115
C—端部直径, 近似	10

注1—从缩减部分的端部至中央可有一个过渡的锥度, 但端部不应超过中央直径的0.1 mm。

图18 模铸的标准拉伸试样

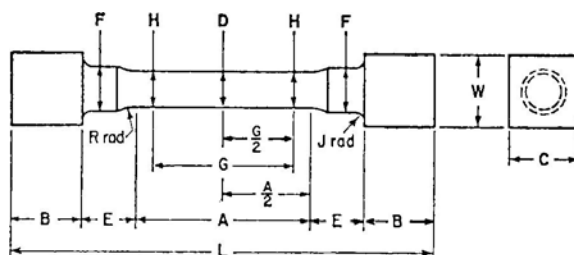


施压面积= 645 mm²

注 1—除了 G 和 T, 规定尺寸均为铸造尺寸。

尺寸, mm	
G—标距	25.40±0.8
D—中央宽度	5.72±0.03
W—缩减部分端部宽度	5.97±0.03
T—夹紧到此厚度	3.56 ~ 6.35
R—过渡圆弧半径	25.4
A—缩减部分长度之半	15.88
B—夹持长度	80.95±0.03
L—总长度	89.64±0.03
C—夹紧部分宽度	8.71±0.03
F—夹紧部分宽度之半	4.34±0.03
E—端部半径	4.34±0.03

图19 粉末冶金 (P/M) 产品标准扁平不经机加工的拉伸试验试样



非机加工压紧的近似压缩面积 = 752 mm², 推荐机加工

1. 粗加工缩减部分直径至6.35 mm
2. 精加工至4.75/4.85 mm直径, 带半径和锥度
3. 用00号砂布抛光
4. 用细砂布研磨

尺寸, mm	
G—标距	25.40±0.8
D—缩减部分中心直径	4.75±0.03
H—标距长度端部尺寸	4.85±0.03
R—过渡圆弧半径	6.35±0.13
A—缩减部分长度	47.63±0.13
L—总长度 (模穴长度)	75, 公称
B—端部长度	7.88±0.13
C—压缩至端部的厚度	10.03±0.13
W—模穴宽度	10.03±0.08
E—肩部长度	6.35±0.13
F—肩部直径	7.88±0.03
J—端部过渡圆弧半径	1.27±0.13

注 1—试样的标距长度和过渡圆弧应如图所示, 所示端部应设计得可提供最小压缩面积, 也可用其他端部设计方案, 在某种情况下, 需要用高强度烧结材料。

注 2—建议试样应使用对于套环夹头将台肩夹紧, 弹性夹头支座圆弧边半径希望不低于试样过渡圆弧端部锥度半径。

注 3—尺寸 D 和 H 是同轴的, 总指针偏移(T.I.R.)在0.03 mm之内, 且应没有划线和加工标记。

图20 粉末冶金(P/M)产品标准圆柱形机加工试样

7.6 试验速度:

7.6.1 试验速度可按如下规定: (a) 试样的应变速度, (b) 试样的应力速度, (c) 试验过程中试验机两头分开的速度, (d) 完成部分时间或整个试验所经历的时间, 或(e) 空载十字头速度 (不加负荷时试验机十字头移动速度)。

7.6.2 对速度和方法的选择规定一个适当的范围是产品委员会的责任。合适的试验速度范围应规定为: 对使用不同速度引起不同结果的材料所得到的试验结果应符合要求。这种情况下, 以下几节所规定的一个或几个用来确定试验速度的方法, 取决于材料和所要求的试验结果。

注 19—由于材料对速度的敏感性和温度—时间效应, 试验速度对试验结果有一定影响。

7.6.2.1 应变速度—应变速度允许范围应使用米/米/秒表示。一些试验机具有测量和控制应变速度的装置, 但在没有这些装置的试验机上, 平均应变速度可用计时装置通过观测产生已知增量应变所需的时间来测定。

7.6.2.2 应力速度—应力速度允许范围应用兆帕/秒来规定。许多试验机都备有测速或指示装置来测定和控制应力速度, 但是在没有这种装置的情况下, 应力的平均速度可用秒表通过观察产生已知增量应力所需时间来测定。

7.6.2.3 试验过程中夹头分离速度—试验期间试验机夹头分离速度允许范围, 应规定为缩减部分长

度的毫米/毫米/秒（或夹具间距离，因为试样还没有颈缩）。分离速度范围可通过对各种类型和尺寸试样规定不同范围来明确限定。许多试验机均备有试验期间测量和控制试验机夹头分离速度的指示装置，但是没有此装置时，平均夹头分离速度可使用适当测量装置和秒表在试验时测定。

7.6.2.4 试验时间——从加荷开始（或从某规定应力开始）至断裂瞬间达最大负荷或达到其它规定应力所经历的时间允许范围，应用分或秒规定。试验时间可用秒表来确定。

7.6.2.5 十字头空载移动速度——在不加荷的情况下，试验机十字头移动速度的允许范围，应按每缩减部分长度（或没有缩减部分试样夹具间距离）的米/米/秒规定。对于各种类型和尺寸的试样可进一步限定不同范围的十字头速度。平均十字头速度可使用适当的长度和时间测量装置在试验中测定。

注 20——对于没有十字头或有固定十字头的试验机，“十字头空载移动速度”一词可理解为夹具空载分离速度。

7.6.3 测定屈服特性时的试验速度——除非另有规定，任何常规试验速度可使用至规定屈服强度一半或规定抗拉强度四分之一，以其中最小者为准。在这一点以上的速度应在规定的范围内。如果用来确定屈服强度、屈服点伸长、抗拉强度和断面收缩率时要求不同速度范围，应在产品标准中说明。在没有规定试验速度范围的情况下，应使用下述一般规则：

注 21——在以上和下列段落中，屈服特性可包括屈服强度和屈服点伸长率。

7.6.3.1 试验速度应能准确示出获得试验结果的力和应变值。

7.6.3.2 当进行测定屈服特性试验时，适用的应力速度应在1.15 和 11.5 MPa/s之间。

注 22——当试验的试样开始出现屈服时，伴有不连续屈服的试样其应力速度降低并且甚至可变为负数。为维持恒定的应力速度，应要求试验机在极高的速度下运行，在多数情况下，这是不实际的。试样开始出现屈服时，为保持应力速度，不应提高试验机的速度。在实际操用中，无论使用应变速度、夹头分离速度、还是十字头空载移动速度都很简单，它们近似于要求的应力速度。例如：用小于11.5 MPa/s的应变速度除以被试验材料的杨氏弹性系数；再如：屈服开始之前找出试验过程中近似于要求的应力速度的夹头分离速度，并且在要求的屈服特性区间内维持夹头分离速度。尽管这两种方法在屈服开始之前达到类似于应力和应变速度，应力和应变速度可能在规定的屈服特性范围内有所不同。这种不同是由于在屈服开始之前和之后试验机的塑性变形速度发生改变的缘故。此外，当使用不同试验机时使用除应变速度以外的任何方法可导致不同的应力应变速度，这是由于所用试验机的稳定性不同。

7.6.4 测定抗拉强度时的试验速度——在没有规定试验速度范围情况下，下列一般规则适用于要求伸长率大于5%的材料。当只测定抗拉强度时，或记录下屈服现象之后，试验机的速度应设定在每分钟缩减部分长度（或对于没有颈缩试样的夹具间距离）的0.05到0.5 m/m之间。换句话说，可用引伸计和应变速度仪设定应变在0.05和0.5 m/m/min之间。

注 23——对于要求的伸长率小于或等于5%的材料，试验机的速度可始终保持在测量屈服特性的速度。

注 24——对于许多材料抗拉强度和伸长率对试验速度很敏感（见附录XI），超出了以上所给出的试验速度范围可能对试验结果造成很大影响。

7.7 屈服强度的测定——用7.7.1 到 7.7.4规定的任何一种方法测定屈服强度。使用引伸计仅是用来校验测定屈服强度的应变范围（见5.4）。

注 25——例如，校验过的应变范围为0.2%到2.0% 适用于许多材料测量屈服强度。

注 26——那些不能靠引伸计来确定屈服现象的材料（如细线材）是有问题的，并且超出了本标准的范围。

7.7.1 偏置法——为了用偏置法测量屈服强度，必须保证得到能画出应力—应变图（自动作图或手工作图）的数据。然后在应力—应变图（图21）中划出 O_m 等于规定的永久变形值，划 mn 平行于 OA ，这样就确定出 mn 与应力—应变图交点 r （注 32）。在报告用此方法得到的屈服强度时，规定的偏置值应在屈服强度术语后的括号内注明。如：

$$\text{屈服强度（偏置=0.2\%）} = 360 \text{ MPa} \quad (3)$$

用这种方法时，应使用B2级或更好的引伸计（见E 83规定）。

注 27——有两种类型的引伸计：平均的和非平均的，使用哪一种取决于被试验产品。对于大多数机加工试样差异极小。然而，对于一些锻件和管截面，测定的屈服强度会产生显著差异。由于这种情况，要求使用平均型引伸计。

注 28——当所测屈服性能有争议时，要求用偏置法测定屈服强度作为仲裁试验。

7.7.2 负荷下伸长法——通过负荷下伸长法可按如下测定屈服强度：(1) 用自动或手工装置获得应力—应变数据，然后分析此数据（用图表法或自动法）用规定伸长值来确定应力值，或(2) 使用能显示出规定伸长产生的装置，以便可确定应力的产生（注30）。这些装置都可以是自动的。图22示出了这种方法。规定伸长下的应力应按如下报出：

$$\text{屈服强度（EUL=0.5\%）} = 360 \text{ MPa} \quad (4)$$

用于测定伸长率的引伸计和其他装置应符合B2级对相关应变的要求（见E 83规定），除非测定YPE与采用低放大倍数的C级装置。如果使用C级装置，应报告结果。

注 29——应规定合适的总伸长值。对于规定屈服强度低于550 MPa的钢，合适的值为标距的0.005 mm/mm (0.5%)。对

于更高屈服强度的钢，应使用更大伸长率或偏置法。

注 30——当没有其它更合适的测量伸长装置时，可使用分线规的两脚或相似的装置去测定试样上两标记间可观测到伸长的一个点。标距应为50 mm。在可观测到伸长时相应负荷的应力可记录为近似的负荷下伸长屈服强度。

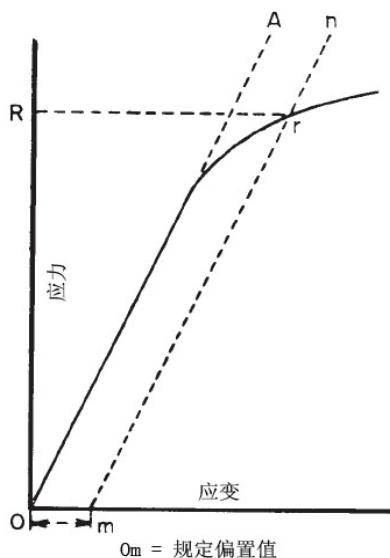


图21 用偏置法测定屈服强度的应力—应变曲线

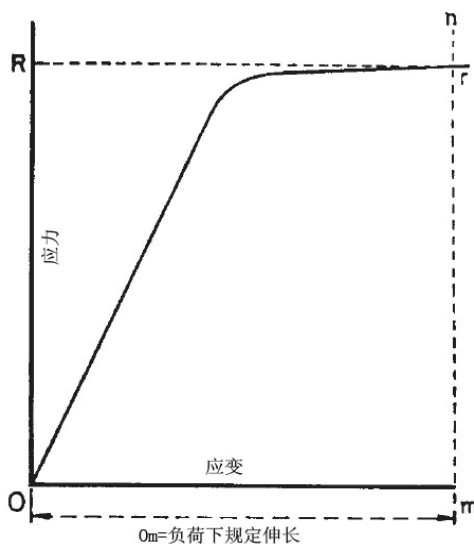


图 22 用负荷下伸长法测定屈服强度的应力—应变曲线

7.7.3 自动绘图法(对于出现不连续屈服的材料)——用自动绘图装置得到应力—应变（或负荷—伸长）值或绘制应力—应变（或负荷—伸长）曲线。用如下方法确定上、下屈服强度：

7.7.3.1 在不连续屈服开始处记录最大负荷时的应力作为上屈服强度。如图23 和 图24所示。

注 31——如果在不连续屈服开始时观测到多个峰值，认为第一个峰值是上屈服强度(见图24)。

7.7.3.2 记录不连续屈服过程中观测到的最小应力（不计瞬时效应）为下屈服强度。这些在图24示出。

注 32——表示为屈服点伸长的材料与没有YPE的类似材料相比，其屈服特性通常很少重复和再现。偏置和EUL屈服强度可能受偏置或伸长与应力—应变曲线相交区域发生的力的波动影响。因此，测定上屈服强度或下屈服强度（或两者）对这种材料来说可能是较好的，尽管这些特性依赖于诸如试验机稳定性和校准这样的可变因素。不考虑方法的使用，试验速度也有很大影响。

注 33——对于有不连续屈服的材料需要使用便于测量屈服点伸长的低倍率自动记录仪，可使用C级引伸计。当这样做时而材料没有显示出连续屈服时，可用负荷下伸长法测定屈服强度来代替，并使用自动绘图仪记录(见负荷下伸长法)。

7.7.4 负荷暂停法(对于有不连续屈服的材料)——在均匀变形速率下对试样施加一逐渐增加的力。当力暂停时，记录下相应的应力为上屈服强度。

注 34——负荷暂停法就是以前叫做指针暂停法、悬梁落下法和载荷暂停法。

7.8 屈服点伸长——用应力——应变曲线计算屈服点伸长或用上屈服强度（出现第一个平台）与产生均匀加工硬化（见YPE定义和图24）冲击间测定不同应变来计算。

注 35——材料的应力——应变曲线仅表示出发生屈服点伸长的示意图，可能在屈服开始的位置有个弯曲而没有出现斜率为零的点（图 25）。这种材料没有YPE，但可显示出偏移的特征。材料显示出的这种可测YPE的偏移，在某种应用中，可能在成型过程中获得的表面质量是不可接受的。

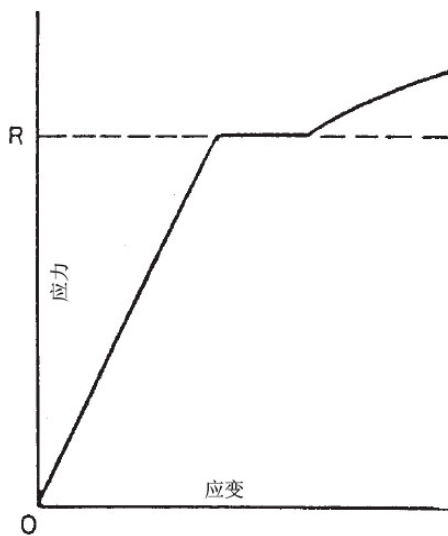


图23 相应拐弯顶点代表上屈服强度的应力——应变曲线图

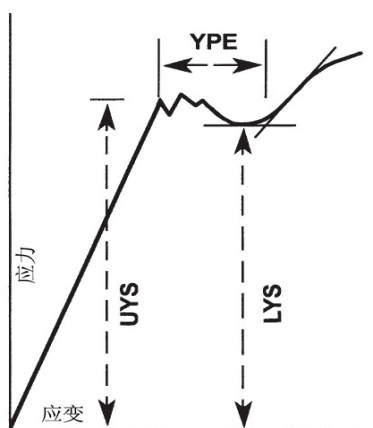


图24 表示屈服点伸长和上、下屈服强度的应力——应变曲线

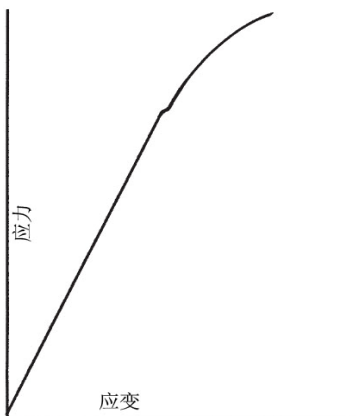


图25 有影响但没有YPE的应力——应变曲线

7.9 均匀伸长(如果要求):

7.9.1 均匀伸长应包括塑性和弹性伸长。

7.9.2 均匀伸长应使用符合E 83规定的引伸计用自动的方法测定。均匀伸长率低于5%的材料用B2级或B2级以上的引伸计。对于均匀伸长率大于或等于5%但低于50%的材料,使用C级或C级以上的引伸计。对于均匀伸长率大于或等于50%的材料使用D级或D级以上的引伸计。

7.9.3 从试验过程中得到力—伸长曲线产生的最大负荷点的伸长确定均匀伸长。

7.9.3.1 某些材料显现一个伴随试验中最大负荷时获得的屈服点伸长的点。这种情况下,均匀伸长不在屈服点测定,而是在颈缩出现之前最大负荷下确定。(见图 26)。

7.9.3.2 某些材料的应力—应变曲线上在最大力附近显现出长的平稳段。对于这种材料,应在平稳段中心测定均匀伸长,如图27所示(并参见下面注36)。

注 36——当用数字计算方法确定均匀伸长时,应力—应变值的干扰通常来自曲线平稳段区内记录下来的许多小的、局部的峰和谷,为消除这个干扰,要求按下列方法:

- 记录下测定的最大力(不连续屈服后)。
- 记录下在最大力前后估算系列力值。
- 用数字计算的方法定义为“曲线平稳段”包括在力的峰值量的0.5% 之内的所有连续的力值点。
- 在“平稳段”的中点作为应变确定均匀伸长。

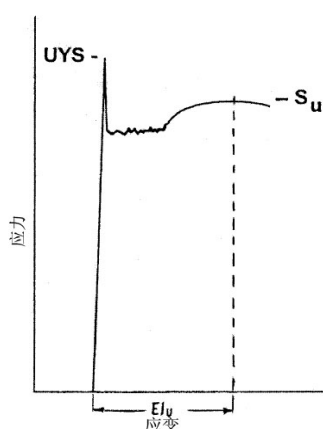


图26 上屈服强度为最大记录应力的应力—应变曲线

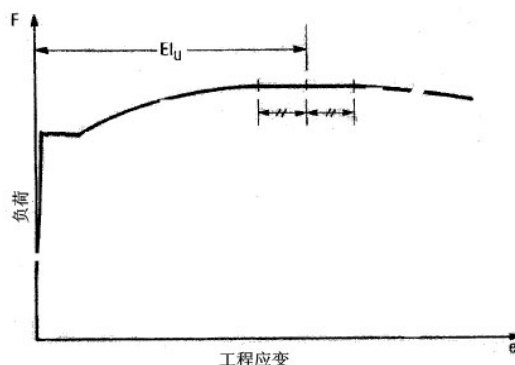


图27 确定在最大负荷显示平稳段的薄钢板材料均匀伸长率的负荷—应变曲线

7.9.4 说明——注36的值0.5%是人为给出的。在精确的方法中,应选用足够大到能有效地判定力的平稳期的最小值。这就要求约5倍的由于噪声而产生的力的波动范围的百分数。实践表明这个值的范围从0.1%到1.0%是可接受的。

7.10 抗拉强度——用试验过程中最大力除以试样的原始横截面积计算抗拉强度。

注 37——如果上屈服强度是最大应力时记录的,并且应力—应变曲线与图26类似,建议将不连续屈服以后的最大应力报告为抗拉强度。这时,应在相关各方协商同意下确定抗拉强度。

7.11 伸长率:

7.11.1 在报告伸长率值时,应报告出原始标距和增量百分比。如果用与引伸计以外的其它装置与试样缩减部分接触,测量伸长率时,在报告中应注明。

例如:伸长率= 30% 以上 (50mm 标距)

(5)

注 38——伸长率的结果对如下变化非常敏感：

(a) 试验速度, (b) 试样几何形状(标距, 尺寸、宽度和厚度), (c) 热损耗(由夹具, 引伸计或与缩减部分相关的其他装置引起), (d) 缩减部分的表面质量(特别是毛刺和划痕), (e) 对中, (f) 过渡圆弧和锥度。相关各方在比较试验和性能试验中应使以上条款标准化, 并且建议避免使用可传递试样热量的辅助装置(如引伸计支座等)。对于影响这些变化的更多资料见附录X1。

7.11.2 当规定伸长率大于3%时, 将拉断的试样两端仔细地拼合在一起, 测量标记间距离, 标距小于等于50 mm时精确到0.25 mm, 标距大于50 mm时精确度至少达0.5%。可使用百分刻度为标距0.5%的测量仪器读数。

7.11.3 当规定伸长率小于或等于3%时, 除可使用7.11.2条规定代替对大于3%伸长的方法外, 可使用以下方法测定试样的伸长率。

7.11.3.1 试验之前, 测量试样原始标距, 精度达0.05 mm。

7.11.3.2 除掉妨碍已断试样两端对接在一起或妨碍进行最后测量的局部碎片。

7.11.3.3 将已断试样两端相配的表面对接在一起, 沿试样轴向施加一个足以使断裂试样两端拼合在一起的力。如有必要, 只要试样仍保持接触, 可小心地去掉这个力。

注 39——对于铝合金试样, 施加约15 MPa的力会得到满意的结果。

7.11.3.4 测量断后标距应精确到0.05 mm, 并以0.2%的精度报告伸长率。

7.11.4 7.11.2 或 7.11.3条对伸长率的测量可能受断裂位置的影响, 并与标距标记有关。如果任何断裂部分发生在标记以外, 或位于两标记内少于标距伸长的25%处, 用这两标记获得的伸长率值可能异常地低, 不能代表材料性能。如果在验收试验中这样测量的伸长率满足规定的最低要求, 则可不必再进行试验。否则, 试验报废, 应重新对材料进行试验。

7.11.5 断裂伸长可定义为恰好在断裂同时负荷突然下降之前测量的伸长率。对于许多延性较好的材料, 没有明显的负荷突然下降, 断裂伸长可以被看作为恰好在负荷下降到试验中施加最大力的10%以下之前测量的应力。

7.11.5.1 断裂伸长应包括弹性和塑性伸长, 可用自动和人工方法测定, 测定时使用应变范围经校验过的引伸计(见 5.4)。对于伸长率小于5%的材料, 使用B2级或B2级以上的引伸计; 对于伸长率大于或等于5%但小于50%的材料, 使用C级或C级以上的引伸计; 对于伸长率为50%或更高的材料, 使用D级或D级以上的引伸计。在所有情况下, 引伸计标距应是要求的试样的名义标距。由于将断裂两端拼合在一起缺乏准确性, 用上述人工方法测得的断后伸长率可能与引伸计测定的断后伸长率不同。

7.11.5.2 可直接用断裂时伸长值计算并报出断裂伸长率, 代替如7.11.2 至7.11.3条中计算的伸长率。然而, 这两个参数是不可互换的。断后伸长法通常更能提供具有复验性的结果。

注 40——对伸长率结果有分歧时, 必须通过协商, 统一测量方法。

7.12 断面收缩率:

7.12.1 用来计算断面收缩率的截面(见7.12.2 和 7.12.3)应为断裂处的最小横截面。

7.12.2 原始横截面为圆形的试样——将断裂试样两端拼合在一起测量缩减部分直径, 与原始测量精度相同。

注41——由于各向异性, 拉伸应变过程中, 圆形截面经常不能保持圆形。形状通常是椭圆的, 因此, 面积可用 $\pi \cdot d_1 \cdot d_2 / 4$ 来计算, 其中: d_1 和 d_2 分别为较长直径和较短直径。

7.12.3 原始横截面为矩形的试样——将断裂试样两端拼合在一起测量最小截面处的厚度和宽度。与原始测量精确度相同。

注 42——因为受矩形试样棱角变形的影响, 原始平板表面的中心尺寸会小于棱角处的尺寸。这些表面的形状经常假设为抛物线。当做这种假设时, 有效厚度 t_e 可用 $(t_1 + 4t_2 + t_3)/6$ 计算, 其中 t_1 和 t_3 为角的厚度, t_2 为宽度中间的厚度。有效宽度可同样计算。

7.12.4 应在7.12.2 或 7.12.3确定的尺寸基础上计算收缩面积。由此测得的面积与原始横截面积的差值与原始面积的百分比率就是断面收缩率。

7.12.5 如果任何断裂的部分发生在标距中间一半以外处, 或缩减部分内打点处或划线标记处, 则得到的面积缩减值不能代表材料的真实特征。在验收试验中, 如果按此计算的面积收缩满足规定的最低要求, 则不需要重新试验。但如果面积收缩低于最低要求, 则试验结果无效, 应重新进行试验。

7.12.6 面积收缩的测量结果应按E 29规定的方法和产品标准中规定的任何方法进行修约。在没有规定方法的情况下, 推荐0~10%范围内的面积收缩试验值修约精确到0.5%, 大于等于10%的试验结果精确到1%。

7.13 报告屈服强度和抗拉强度试验值的修约——试验值应使用E 29规定的方法和产品标准规定的方法进行修约。在没有规定试验值修约方法时, 推荐使用下列段落中描述的方法之一:

7.13.1 试验值小于500 MPa, 修约精确到1 MPa; 试验值在500 MPa到1000 MPa, 修约精确到5 MPa;

试验值大于等于1000 MPa，修约精确到10 MPa。

注 43——对于钢产品，见试验方法和定义A 370。

7.13.2 对于所有试验值，修约到1 MPa。

注 44——对于铝和镁合金产品，见方法 B 557M。

7.13.3 对于所有试验数值，修约到5 MPa。

7.14 更换试样——下列几种情况中试样可报废并且从同一批材料中重新取样：

7.14.1 原试样机加工表面差，

7.14.2 原试样尺寸错误，

7.14.3 由于机加工操作有误使试样的性能发生改变，

7.14.4 试验方法有误，

7.14.5 断裂在标距之外，

7.14.6 测伸长率时，断在标距中心一半之外，

7.14.7 试验设备运转不正常。

注 45——不宜选用一些有材料缺陷类型的试样作为拉伸试样。当试验过程中借助于超声波、着色渗透剂、X射线照相等方法暴露出像裂缝、鳞片、气孔等缺陷时，应考虑用其他的方法和试样，没有缺陷才是可接受的。

8. 报告

8.1 应按8.2（或8.2和8.3）报告出产品标准中没有给出的材料的相关资料。

8.2 如有要求，报告的试验资料应包括如下内容：

8.2.1 材料和样品特征。

8.2.2 试样种类(第6部分)。

8.2.3 屈服强度和确定屈服强度的方法(见 7.7)。

8.2.4 屈服点伸长 (见 7.8)。

8.2.5 抗拉强度 (见 7.10)。

8.2.6 伸长率(报告原始标距、百分比增量和用来确定伸长率的方法)(见 7.11)。

8.2.7 如有要求，报出面积的缩减，(见7.12)。

8.3 要求合适的试验资料应包括：

8.3.1 试样试验部分尺寸。

8.3.2 用来计算取自大直径管产品试样横截面积的公式。

8.3.3 用来测量试验的速度和方法。(见 7.6)。

8.3.4 用来修约试验结果的方法。(见7.13)。

8.3.5 更换试样的原因 (见 7.14)。

9. 精确度和偏差³

9.1 精确度——实验室之间的试验步骤对于大多数普遍测量拉伸参数给出下列偏差系数值：
偏差系数，%

	抗拉强度	屈服强度 偏差=0.02%	屈服强度 偏差=0.2%	伸长率 标距=5D	断面收缩率
CV% _r	0.9	2.7	1.4	3.0	2.8
CV % _R	1.3	4.5	2.3	6.4	4.6

CV%_r= 实验室中重复性偏差系数百分数
CV %_R=实验室间重复性偏差系数百分数

9.1.1 所示值为六种常规试验金属的试验平均值，精选出包括以上每种性能的大部分公称范围。当比较这些材料时，发现偏差系数有很大不同。因此，以上这些值不应用来以严、宽、制造工艺去判定规定材料的复验间差异是否比预期的要大。提供这些值供使用本试验方法的人员去评定，概括地说，仅作为推荐使用。

9.2 偏差——试验方法E 8M中测定拉伸特性的方法没有偏差，因为这些特性可能只按照一个试验方法被限定。

10. 关键词

³配套值可在附录 1 中查到，更多数据从 ASTM 总部买到。要求：E28-1004 和 E28-1006。

10.1 准确度；弯曲应力；不连续屈服；横梁下降；偏心力，弹性伸长；伸长率；负荷下伸长；引伸计；力；十字头分离速度；标距；力暂停法；伸长百分率；塑性伸长；预负荷；应力速度；应变速度；缩减截面；面积收缩；敏感性；应变；应力；校准；抗拉强度；拉伸试验；屈服点伸长；屈服强度

附录

(资料性附录)

X1. 影响拉伸试验结果的因素

X1.1 拉伸试验强度和延性测量的精确度和偏差取决于是否严格遵守指定试验方法并受设备和材料因素、试样制备和试验、测量误差的影响。

X1.2 对于相同材料的复验协商一致取决于材料的均匀性、试样制备的重复性、试验条件和拉伸试验参数的测定。

X1.3 可影响试验结果的设备因素包括：拉伸试验机的刚性、减震能力、固有的频率和运动部件重量；力的指针精确度和试验机不同范围内力的使用；适当的加力速度、用合适的力使试样对中、夹具的平行度、夹持力、控制力的大小、引伸计的适用性和标定、热的消散(通过夹具、引伸计或辅助装置)等等。

X1.4 能影响试验结果的材料因素包括：试验材料的代表性和均匀性、试样型式、试样制备(表面光洁度，尺寸精确度，标距端部过渡圆弧，标距内锥度，弯曲试样，螺纹质量等等)。

X1.4.1 有些材料对试样表面光洁度非常敏感(见注8) 必须研磨至理想光洁度，或者抛光至得到正确结果。

X1.4.2 对于铸造的、轧制的、锻造的或其他非加工表面状态的试样，试验结果可能受表面特性影响(见注14)。

X1.4.3 取自部件或构件附属部位的试样，像外延部分或冒口，或者独立生产的铸件(例如，脊形试块)可能产生不具部件或构件代表性的试验结果。

X1.4.4 试样尺寸可能影响试验结果。对于圆柱形的或矩形的试样，改变试样尺寸一般对屈服强度和抗拉强度影响很小，但如果出现改变，则可影响屈服强度、伸长率和断面收缩率。用下式比较不同试样测定的伸长率值：

$$L_0 / (A_0)^{1/2} \quad (X1.1)$$

其中：

L_0 = 试样的原始标距

A_0 = 试样的原始横截面积

X1.4.4.1 具有较小的 $L_0 / (A_0)^{1/2}$ 比值的试样一般会得出较大的伸长率和断面收缩率，例如矩形拉伸试样的宽度或厚度增加后，情况即如此。

X1.4.4.2 保持 $L_0 / (A_0)^{1/2}$ 比值固定最小值，但影响不大。因为增加图8比例试样的尺寸可发现伸长率和面积收缩有所增加或减少，这取决于材料和试验条件。

X1.4.5 标距内有一个允许的1%的锥度可导致伸长率值降低。1%的锥度会使伸长率降低15%。

X1.4.6 应变速度的改变可影响屈服强度、抗拉强度和伸长率值，尤其对于应变速度敏感性高的材料。通常屈服强度和抗拉强度会随应变速度增加而增加，虽然对抗拉强度的影响不显著，伸长率值一般随应变速度增加而降低。

X1.4.7 脆性材料要求小心制备试样、要有高质量的表面光洁度、标距端部大的过渡圆弧、夹持部分大尺寸螺纹，不允许较深的打点或划痕作标距标记。

X1.4.8 用压扁管产品做试验能改变材料的特性，通常，在被压扁区域的不均匀性可能影响试验结果。

X1.5 影响试验结果的测量误差包括：试验力、引伸计、千分尺、分规及其他测量装置的校准，图表记录装置的调整和调零等等。

X1.5.1 对于铸造、轧制、锻造或其他非机加工表面试样尺寸的测量，由于表面光滑度的不规则可能不精确。

X1.5.2 具有各向异性变形特性的材料断后横截面可显示出不圆，测量结果的准确性会受影响(见注37)。

X1.5.3 矩形横截面试样的棱角受变形过程的约束，试验后原始平面可为抛物面形状，这将影响最后横截面积测量的准确性(见注42)。

X1.5.4 如果任何断裂部分发生在标距中间以外，或出现在标距打点或划线标记上，伸长率和面积收缩值可能不代表材料性能。断在夹具处或夹具内的线材试样不能得出代表材料性能的试验结果。

X1.5.5 使用台肩端头的“圆头的”拉伸得到的偏置屈服强度值比螺纹试样低0.02%。

X1.6 因为不能得到具有符合规定拉伸性能值的标准材料，则不能精确地规定拉伸试验的偏差。然而，通过用精心地设计和控制实验室之间的分析，可以获得一个合理的拉伸试验结果的精密定义。

X1.6.1 实验室之间试验的试验步骤(见脚注7)是在六种不同材料的每个试样上进行，这六种试样每一个都在六个不同实验室制备和试验。表X1.1~X1.5为精确的统计表，就像E 691中规定的定义，如：抗拉强度、0.02%屈服强度、0.2%屈服强度，5D时伸长率和面积收缩率。每个表中第一列为进行试验的六种材料，第二列为实验室获得的平均结果的平均值，第三列和第五列为重复性和复验性标准偏差，第四列和第六列为这些标准偏差的偏差系数，第七列和第八列为95%重复性和复验性极限值。

X1.6.2 偏差系数的平均值(下面每个表中的第四和第六列)允许对拉伸试验参数的重复性(实验室内的精密)和复验性(实验室间的精密)进行相关的比较。这表明韧性测量值显示出重复性和复验性比强度测量值要少。把可重复的和可复验的从小到大总排序是：5D内伸长率，面积收缩率，0.02%屈服强度偏移，0.2%屈服强度偏移和抗拉强度。注意排序是在对重复性和复验性偏差系数平均值具有同样要求下进行，并且期望复验性(实验室之间精密)比重复性(实验室内精密)要少。

X1.6.3 没有能在实验室之间研究做出的关于偏差的解释，因为没有对这些试样做出符合标准的试验结果。然而，试验结果研究显示一个实验室对于大多数试样持续显示出高于强度平均值和低于延性平均值。另一个实验室对于所有试样始终低于抗拉强度结果平均值。

表X1.1 精确的统计表——抗拉强度，MPa

注 1——X 为每组平均数的平均值，它是试验参数重要平均值。

s_r 为重复性标准偏差(实验室内的精密)，

s_r/X 为偏差系数，以百分数表示，

s_R 为复验性标准偏差(实验室之间的精密)，

s_R/X 为偏差系数，以百分数表示，

r 为95%重复性极限值，

R 为95%复验性极限值。

材料	X	s_r	$s_r/X, \%$	s_R	$s_R/X, \%$	r	R
EC-H19	176.9	4.3	2.45	4.3	2.45	12.1	12.1
2024-T351	491.3	6.1	1.24	6.6	1.34	17.0	18.5
ASTM A105	596.9	4.1	0.69	8.7	1.47	11.6	24.5
AISI 316	694.6	2.7	0.39	8.4	1.21	7.5	23.4
Inconel 600	685.9	2.9	0.43	5.0	0.72	8.2	13.9
SAE 51410	1253.0	3.2	0.25	7.9	0.63	8.9	22.1
		平均值:	0.91		1.30		

表 X1.2 精确的统计表——0.02%屈服强度，MPa

材料	X	s_r	$s_r/X, \%$	s_R	$s_R/X, \%$	r	R
EC-H19	111.4	4.5	4.00	8.2	7.37	12.5	23.0
2024-T351	354.2	5.8	1.64	6.1	1.73	16.3	17.2
ASTM A105	411.4	8.3	2.02	13.1	3.18	23.2	36.6
AISI 316	336.1	16.7	4.97	31.9	9.49	46.1	89.0
Inconel 600	267.1	3.2	1.18	5.2	1.96	8.8	14.7
SAE 51410	723.2	16.6	2.29	21.9	3.02	46.4	61.2
		平均值:	2.68		4.46		

表 X1.3 精确的统计表——0.2%屈服强度，MPa

材料	X	s_r	$s_r/X, \%$	s_R	$s_R/X, \%$	r	R
EC-H19	158.4	3.3	2.06	3.3	2.07	9.2	9.2
2024-T351	362.9	5.1	1.41	5.4	1.49	14.3	15.2
ASTM A105	402.4	5.7	1.42	9.9	2.47	15.9	27.8
AISI 316	481.1	6.6	1.36	19.5	4.06	18.1	54.7
Inconel 600	268.3	2.5	0.93	5.8	2.17	7.0	16.3
SAE 51410	967.5	8.9	0.92	15.9	1.64	24.8	44.5
		平均值:	1.35		2.32		

表 X1.4 精确的统计表——5D伸长率, %

注 1—缩减部分长度 = 6D.

材料	X	Sr	Sr/X, %	SR	SR/X, %	r	R
EC-H19	14.60	0.59	4.07	0.66	4.54	1.65	1.85
2024-T351	17.99	0.63	3.48	1.71	9.51	1.81	4.81
ASTM A105	25.63	0.77	2.99	1.30	5.06	2.15	3.63
AISI 316	35.93	0.71	1.98	2.68	7.45	2.00	7.49
Inconel 600	41.58	0.67	1.61	1.60	3.86	1.88	4.49
SAE 51410	12.39	0.45	3.61	0.96	7.75	1.25	2.69
		平均值:	2.96		6.36		

表 X1.5 精确的统计表——断面收缩率, %

材料	X	Sr	Sr/X, %	SR	SR/X, %	r	R
EC-H19	79.15	1.93	2.43	2.01	2.54	5.44	5.67
2024-T351	30.41	2.09	6.87	3.59	11.79	5.79	10.01
ASTM A105	65.59	0.84	1.28	1.26	1.92	2.35	3.53
AISI 316	71.49	0.99	1.39	1.60	2.25	2.78	4.50
Inconel 600	59.34	0.67	1.14	0.70	1.18	1.89	1.97
SAE 51410	50.49	1.86	3.69	3.95	7.81	5.21	11.05
		平均值	2.80		4.58		

X2. 试样尺寸的测量

X2.1 试样尺寸的测量是拉伸试验的关键, 并且随着试样尺寸的减小变得越来越重要, 因为一个已知确定的误差会变为更大的相应(成比率的)误差。应慎重选择测量装置和步骤, 以便使测量误差最小化并提供好的重复性和复验性。

X2.2 如有可能, 相关测量误差应保持或低于1%。理论上, 这1%误差应不仅包括测量装置的分辨率, 而且包括一般被看作是重复性和复验性的可变性。(重复性是指在重复性的试验中获得相似测量结果的操作能力。复现性是多次操作获得测量结果的能力。)

X2.3 通过GR和R研究的方法有效地评价标准的重复性和复现性(GR和R)是非常可取的。一项GR和R的研究包括让多个操作者同时对一个部件——这里是试样——进行二到三次测量, 通常用计算机来分析包括把观测的测量偏差与允许偏差相比较就是确定一致性。高的GR和R百分率(大于20%)说明相对于允许偏差有更大的变异性, 反之, 低的百分率(10%或以下)说明相反。这个分析也独立地用来预测重复性和复现性。

X2.4 在GR和R研究中非技术人员用不同种类和不同型号的手动千分尺给出了从大约10%(优秀的)到将近100%(基本上无效)的多种结果, 以0.075 mm尺寸允许偏差为基准。因此, 建议使用者要非常小心地去选择装置、制定测量程序、培训操作人员。

X2.5 用一个0.075 mm允许偏差, 一个10% GR和R结果(特别的好, 甚至对于数字的手动千分尺读到0.001 mm)表明由于重复性和复现性总偏差修约为0.0075 mm。只有当测量的所有尺寸大于或等于0.75 mm时, 它才小于或等于1%。用这种装置测量0.25 mm厚的平板拉伸试样的相应误差可为3%, 这比力和应变的测量值大得多。

X2.6 尺寸的测量误差可视为用来监视拉伸试验步骤的统计过程控制(SPC)图表出现不可控征兆的原因。这已成为经验: 造成实验室使用SPC操作法和在试验0.45 mm到6.35 mm扁平轧材料时用最好的手动千分尺是适用的(从GR和R观点看)。

X2.7 在选择和评定测量装置和步骤时应考虑影响(有时是显著地)GR和R的因素, 包括:

- X2.7.1 分辨率,
- X2.7.2 偏差,
- X2.7.3 调零,
- X2.7.4 测量头种类(平的、圆的还是尖的),
- X2.7.5 部件和测量头表面清洁度,
- X2.7.6 使用者对测量装置的维修和保养,
- X2.7.7 温度的稳定性,
- X2.7.8 涂层的清除,
- X2.7.9 操作者的试验技术,

X2.7.10 用于校准夹持力的棘轮或其它装置。

X2.8 平的测量头通常适用于测量平板或圆柱试样尺寸，它有相当光滑的表面。一个例外就是必须用圆的或尖的测量头测量取自大直径管(见图13)的曲面试样的厚度，避免厚度过大的误差。(另一个涉及到这种曲面的试样是可通过使用等式 $A=W \times T$ 而采用的误差，见 7.2.3.)

X2.9 通常应将复层产品制备的扁平试样夹持端的复层清除，以保证精确的测量基体金属厚度，假设 (a) 所要求的是基体金属性能，(b) 复层对产品的强度没有明显影响，并且(c) 复层的清除很容易完成(有些复层可通过化学溶除法容易地清除)。另外，可用其它的方法保留复层和测定基体金属厚度。在可能出现这个问题的地方，比较试验或性能试验的所有各方应在测量之前就是否清除复层方面的意见达成一致。

X2.10 如何考虑确定以上影响尺寸测量过程作为一个示例，应考虑到有0.40 mm厚的漆的平轧钢试样测量情况。如可能，测量之前应除去涂料。使用的测量装置应有平的测量头，应能读出0.001 mm或更好的精度，应具有很好的重复性和复现性。因为GR和R有很重要的关系，它可能对具可校准使用的夹持力特点的装置的使用有好处，应避免没有数字显示装置以防止读数错误。使用装置之前和定期在使用过程中，应清洗测量头，并应校准或调零(如使用电子装置)或两者。最后，应定期培训和审查操作人员，使测量装置能够正确地 and 持续地使用。

X3. 建议选定实验室进行拉伸试验的依据

X3.1 范围

X3.1.1 如果实验室按试验方法E 8和/或E 8M进行试验，以下规定了鉴定者可比较检验设备去鉴定实验室的技术能力的特点。

X3.2 准备

X3.2.1 实验室应按照确认了的步骤使机器或其它制备的试样能符合试验方法E 8 或 E 8M相应的允许偏差和要求。特别重要的是关于尺寸和缩减部分表面质量的要求，在标准正文和图中可找到相关要求。

X3.2.2 使用标记的地方，实验室应使用有证明文件的作标记步骤，使标记和标距能遵照试验方法E 8 或 E 8M 规定的允许偏差和指标。

X3.2.2.1 使用作标记步骤不应使试验结果产生有害影响。

注 X3.1——断裂频繁发生在标记处可能是标记划痕刻得过深或太尖锐也会影响试验结果。

X3.3 试验设备

X3.3.1 如试验方法E8和E8M附录部分规定，为了使影响试验结果的弯曲应力减至最小，试样的轴线应与试验机头部的中心线相重合。

X3.3.2 应满足标准E4和E83设备检验要求。资料表明检验工作是严密的而且技术正确才是适用的。

X3.3.2.1 检验报告应说明力和伸长读数是在规定时间进行的，完全按规定操作进行的。

X3.3.3 使用的引伸计应符合试验方法E8或E8M所有关于用于结果测量装置分级的所有要求。例如，引伸计不符合E83规定的B2级要求不能用于偏置屈服强度的确定。

X3.3.4 在用计算机处理或自动化试验设备投入常规运行之前，或程序软件的修改之后，建议核实适当的操作和结果处理方式后进行测量。可从E 1856查到相关资料。

X3.3.5 应选择千分尺及其他装置测量试样尺寸，按照并使用试验方法E8和E8M关于测量的附录的要求的方法。对于这些装置应溯源国际标准，并采取适当的措施以防止由于测量误差、分辨率和修约的结果产生的误差大于1%。

X3.4 方法

X3.4.1 试验机零负荷示数表明试样上力的状态为零，与试验方法E 8和E 8M的试验机部分“调零”一章所述的方法相同。

注X3.2——各试验之间均应保持零读数。这可能包括预定试验数之后或每次试验之后在零负荷条件下，指示值超出预期值时进行调零。

X3.4.2 当有要求时，实验室应能证明(也许通过时间、负荷、偏置测量或引伸计测量，或两者都有)所用试验速度符合试验方法E 8或E 8M的要求，或其他更高要求的标准。

X3.4.3 当有要求时，实验室应能证明用来测定屈服强度的偏置和伸长符合试验方法E 8或E 8M

的要求，并能作图以说明负荷与期望的偏置应变或总应变相符。

注 X3.3——用引伸计放大倍数进行计算时要小心，因为制造者可能报告应变放大率，即与应力应变曲线上X轴不是伸长的应变偏移有关。对引伸计放大率感兴趣的使用者或鉴定者可用校准设备测定伸长率与曲线比例之间的比例关系，或者可检验用已知公称模量的试样的试验计算杨氏模量报告出。

X3.4.4 伸长率的测定应符合试验方法E 8 或 E 8M的要求。

注 X3.4——试验方法E 8和E 8M允许测量和报告断裂时的伸长代替断后伸长率，通常自动化装置这样做。

X3.4.5 当有要求时，面积收缩应按试验方法E 8 或 E 8M要求测定。

X3.4.6 记录、计算和报告数值及试验结果的方法应符合试验方法E8或E8M所有适当的要求。此外，这个方法无论应用在何处也应按照已被广泛接受的好的实验室操作规程的规定。如以下详细说明的：

X3.4.6.1 当记录数据时，操作人员应记录下所有测定的数值，加上对无法确定的最初数值的最好估算。(如果已知结果大约为26和27中间，结果应记录为26.5 (不是26、27或26.475)。

X3.4.6.2 当进行计算时，有关人员应避免修约错误。这可能要通过进行一次大的计算来完成，而不是用各个独立的结果进行多次计算。换言之，如果做多步计算，中间的结果在用于后来的计算之前不能被修约。

X3.4.6.3 修约中，无需保留用比最小有效数字测量或用于计算的数字点更精确的有效数字。

X3.5 试验材料及结果的保留

X3.5.1 应根据实验室试验的特征和频率保留试验材料及结果。可保证确定时间周期的保留条款包括：

X3.5.1.1 原始数据和类型，

X3.5.1.2 力-伸长或应力-应变曲线，

X3.5.1.3 计算机输出曲线和试验结果，

X3.5.1.4 保存在计算机磁盘或硬盘驱动器上的数据和结果，

X3.5.1.5 已断试样，

X3.5.1.6 剩余材料，

X3.5.1.7 试验报告

X3.5.1.8 鉴定报告和鉴定证明。

X3.6 环境

X3.6.1 所有试验设备的安装与连接都应对采集原始数据、应力—应变曲线和仪器操作振动影响和电子干扰减至最小。

X3.7 控制

X3.7.1 控制过程和操作规程应包括所有试样制备、拉伸试验和结果报告的方式。涉及到试验资料的文件应易于使用。

X3.7.2 应保存用于试样制备和拉伸试验的设备的清楚的、简单的操作规程。这些规程应适用于所有有资格的操作者阅读。

X3.7.3 所有适用的检验设备应满足如X3.3.2中详述的要求。

X3.7.4 建议用专门的研究和程序监视控制拉伸试验，因为拉伸试验结果容易受操作者、测量装置和试验设备的影响，这种程序的例子至少包括：

X3.7.4.1 循环研究、熟练试验或交叉检验，

X3.7.4.2 重复性和复现性(R和R)研究，

X3.7.4.3 控制图，

X3.7.4.4 对于每个结果典型报告中典型试验不确定性的确定

注 X3.5——对于非破坏性试验，重复性和复现性通常通过实施标准的R和R研究来测量，如试验方法E8和E8M附录X2所述。这些研究包括用独立的部件或试样对试验结果的重复测定，所以标准的R和Rs不直接反映机器的性能，这些性能是通过破坏性试验获得的。(甚至两件最好的试样间的准确差异也会以与获得的优异两个相比要差的R和R结果显现出)然而，考虑到这些局限性进行准R和R研究，可能对分析误差的根源和改善试验结果的可靠性有帮助。

版本变化概述

E28委员会确定由于上一版(E 8M – 03)对本标准的使用有影响而选择修改本标准。(2003年7月10日批准)

(1) 7.9.3.2条已修订。伴随这一部分修改，增加注36和详述。

E28委员会确定由于上一版(E 8M – 01)对本标准的使用有影响而选择修改本标准。(2001年10月10日批准)

- (1) 6.5条和其细部条款已修订。
- (2) 删除注10，其余的注重新编号。
- (3) 增加附录X3。

美国材料试验学会就本标准中的条文而言，其与公开的、有效的专利权没有关系。在此特劝告本标准的使用者对专利权的确定和违反专利权的风险其后果自负。

技术委员会负责对标准进行适时修订，且每五年需进行复审。如不修订，或对标准重新确认，或将标准废止。无论是有关本标准的修订或是增加标准的建议，你都可向ASTM总部提出。你的建议将由对口的技术委员会召开会议，认真探讨，届时你可参会。如果你对会议结果不满意，可按下列地址报知ASTM标准委员会。

本标准的版权属ASTM标准委员会。地址：100 Barr Harbor Drive, PO Box C700, West Conshohocken, PA 19428-2959, United States。若需本标准的单行本（一份或多份复印件）可与上述地址联系，亦可通过电话610-832-9585或传真610-832-9555或e-mail: service@astm.org与ASTM联系获得，或登录ASTM网站 (<http://www.astm.org>)。