

中华人民共和国国家标准

GB/T 775.3—2006
代替 GB/T 775.3—1987

绝缘子试验方法 第3部分：机械试验方法

Test method for insulators—
Part 3: Mechanical test methods

2006-02-15 发布

2006-06-01 实施

中华人民共和国国家质量监督检验检疫总局 发布
中国国家标准化管理委员会

目 次

前言	III
1 范围	1
2 规范性引用文件	1
3 术语和定义	1
4 弯曲负荷试验	1
4.1 试品安装与负荷施加方式	1
4.2 试验程序	3
5 拉伸负荷试验	3
5.1 试品与试品安装	3
5.2 试验程序	4
6 扭转破坏负荷试验	4
6.1 试品与试品安装	4
6.2 试验程序	4
7 压缩负荷试验	4
7.1 试品与试品安装	4
7.2 试验程序	4
8 机电破坏负荷试验	4
8.1 试品与试品安装	4
8.2 试验程序	4
9 内压力试验	4
9.1 试品与试品安装	4
9.2 试验程序	5

前 言

GB/T 775《绝缘子试验方法》分为三个部分：

- 第1部分：一般试验方法；
- 第2部分：电气试验方法；
- 第3部分：机械试验方法。

本部分是GB/T 775的第3部分。

本部分代替GB/T 775.3—1987《绝缘子试验方法 第3部分：机械试验方法》。

本部分与GB/T 775.3—1987相比主要变化如下：

- 结构和编写规则按GB/T 1.1—2000《标准化工作导则 第1部分：标准的结构和编写规则》；
- 删除了针式绝缘子或其单独钢脚在规定负荷下偏移的试验方法(1987年版的3.2.1)；
- 增加了交流牵引线路用棒形瓷绝缘子的安装与试验方法(见4.1.1、5.1)；
- 修改了机械破坏负荷试验程序(见4.2.1、5.2.1、6.2、7.2)；
- 删除了一小时机电负荷试验(1987年版的7.1)；
- 修改了机电破坏负荷试验(见8.2)。

本部分由中国电器工业协会提出。

本部分由全国绝缘子标准化技术委员会归口。

本部分起草单位：西安电瓷研究所。

本部分主要起草人：胡文岐、刘志强、危鹏。

本部分所代替标准的历次版本发布情况为：

- GB 775—1965；
- GB/T 775—1979；
- GB/T 775.3—1987。

绝缘子试验方法

第 3 部分：机械试验方法

1 范围

本部分规定了绝缘子机械试验的样品安装和试验方法。

本部分适用于瓷和玻璃绝缘子(包括套管、支柱绝缘子、电器产品的绝缘外套、线路绝缘子串及其元件)的机械试验。

2 规范性引用文件

下列文件中的条款通过 GB/T 775 的本部分的引用而成为本部分的条款。凡是注日期的引用文件,其随后所有的修改单(不包括勘误的内容)或修订版均不适用于本部分,然而,鼓励根据本部分达成协议的各方研究是否可使用这些文件的最新版本。凡是不注日期的引用文件,其最新版本适用于本部分。

GB/T 2900.8—1995 电工术语 绝缘子

GB/T 2900.19—1994 电工术语 高电压试验技术和绝缘配合

3 术语和定义

GB/T 2900.8—1995 和 GB/T 2900.19—1994 确立的术语和定义适用于 GB/T 775 的本部分。

4 弯曲负荷试验

4.1 试品安装与负荷施加方式

4.1.1 线路绝缘子

4.1.1.1 试品安装

a) 针式绝缘子

试品应直立地固定在试验机上(当水平安装时,应考虑试验结果的等效性)。当仅对绝缘件的弯曲强度进行试验时,应采用特制的加强钢脚,将绝缘件固定好。

b) 线路柱式绝缘子

试品应带有安装用的整套金属附件,直立地安装在试验机上(当采用不同安装角度进行安装时,应考虑试验结果的等效性),试验机安装支承面尺寸应不小于试品安装面尺寸。

c) 瓷横担绝缘子

试品按使用状态固定在试验机上(当水平安装时,应考虑试验结果的等效性),试验机安装支承面尺寸应不小于试品安装面尺寸,全瓷式横担绝缘子应在安装面两侧面垫以厚 1 mm~2 mm 的软性缓冲垫片,安装用螺栓应有足够的刚度,使在试验中不发生明显的弯曲变形。

d) 蝶式和线轴式绝缘子

试品按近似正常使用的情况安装在试验机上,安装试品用的加强穿钉应有足够的刚度,使在试验中不发生明显的弯曲变形。

e) 交流牵引线路用棒形瓷绝缘子

试品的安装按图 1 所示,将上帽孔套在试验夹具的芯棒上,并用 U 形卡箍压板固定。

4.1.1.2 负荷施加方式

对 a)、b)、c)、d) 四类绝缘子,用直径小于试品线槽宽度的钢索套在试品线槽上,并使施加的负荷

通过试品轴线,且与其垂直。

对线夹型 b)类绝缘子,负荷应施加在线夹上,负荷施加点和方向尽可能与实际使用情况一致。

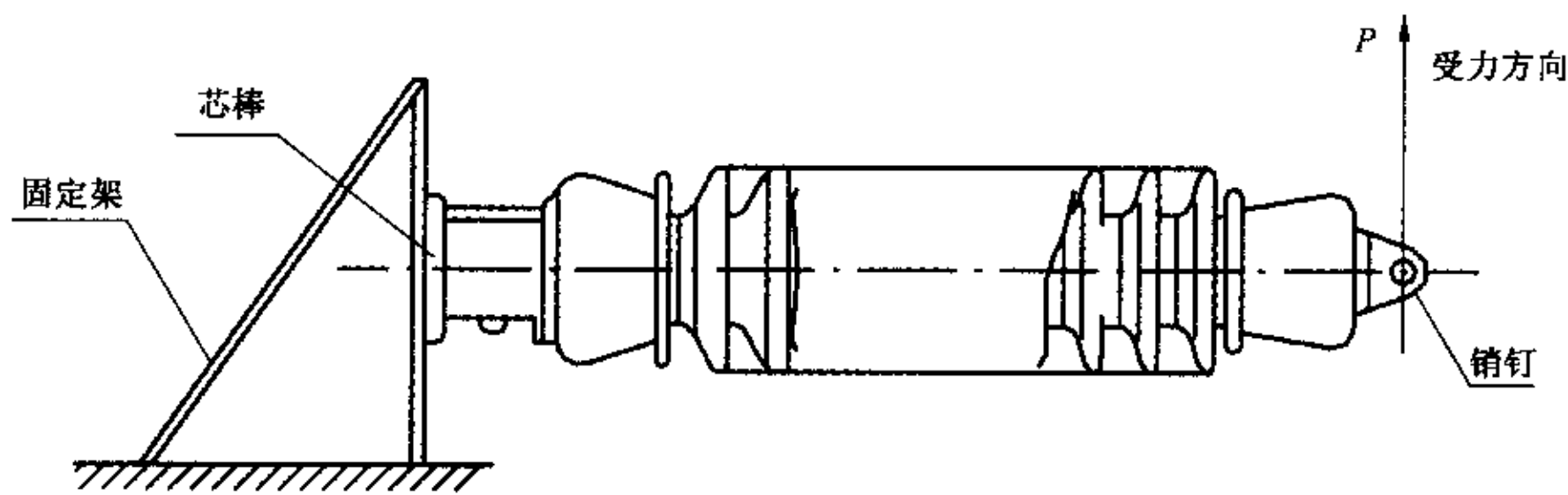


图 1 交流牵引线路用棒形瓷绝缘子的安装

对 e)类绝缘子,在试品下帽角耳孔内穿销钉,用钢丝绳套在销钉上,施加弯曲负荷,施加负荷方向应与上帽缺口的朝向相反,负荷方向应与试品的轴线垂直且和试品轴线在同一平面内(见图 1)。

4.1.2 支柱绝缘子

试品应直立地固定在试验机上(当试品自重可以忽略不计时,允许水平安装。水平安装使用的试品,当采用水平安装试验时,应考虑试验结果的等效性)。试验机安装支承面尺寸应不小于试品安装面尺寸。当试品安装面有二个或二个以上的安装孔时,安装时应使其中两个相邻安装孔轴线所组成的面垂直于力的方向(在特殊情况下,可按实际使用时的受力方向)。当试品由多个元件组成时,允许在每一元件装上相应长度的刚性延伸件进行试验(如图 2)使其受到相应的最大应力。用延伸件的试验方法,也适用于试品力臂升高试验。力臂升高处的弯曲负荷按下式计算:

$$P_x = P_0 \frac{h}{h+x} \dots\dots\dots(1)$$

式中:

- P_x ——力臂升高处的相应负荷;
- P_0 ——在试品端面上施加的负荷;
- h ——试品高度;
- x ——力臂升高的高度。

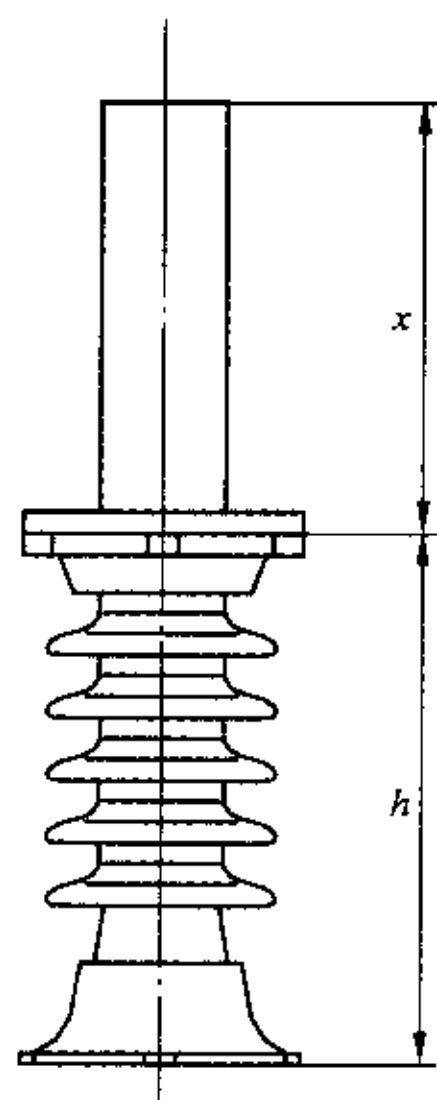


图 2 支柱绝缘子的安装

用适当直径的钢索或拉杆紧贴在试品自由端安装面上(钢索直径或拉杆厚度应不超过 10 mm),并使施加的负荷通过试品轴线,且与其垂直。

4.1.3 套管

试品一般应直立安装,将法兰固定在试验机上,当试品法兰有二个或二个以上的安装孔时,安装时应使其中两个相邻安装孔轴线所组成的面垂直于力的方向(在特殊情况下,可按实际使用时的受力方向)。用适当直径的钢索或拉杆紧贴在试品长端端盖上或导电排(杆)的侧面上,并使施加的负荷通过试品轴线,且与其垂直。

4.1.4 其他类型的绝缘子

根据绝缘子的使用状态安装试品,试品受力状态应与正常使用情况相同。绝缘套可以参照 4.1.2 条的规定进行试验。

4.2 试验程序

4.2.1 弯曲破坏负荷试验程序

试验时,在规定的弯曲破坏负荷的 75% 以前,应平稳而无冲击地增加负荷,其后以每分钟为规定弯曲破坏负荷的 35%~100% 的速率升高至试品破坏(能观察得到明显破坏现象,或试验机负荷指示值不再升高)为止,此时的负荷值为试品的弯曲破坏负荷。

对于支柱绝缘子,在规定的弯曲破坏负荷的 50% 以前,应平稳而无冲击地增加负荷,其后以每分钟为规定弯曲破坏负荷的 35%~100% 的速率升高至试品破坏(能观察得到明显破坏现象,或试验机负荷指示值不再升高)为止,此时的负荷值为试品的弯曲破坏负荷。

如果仅要求进行耐受负荷试验,则负荷升高至标准规定的试验负荷,在此负荷下如试品不破坏,则通过本试验。

4.2.2 逐个弯曲负荷试验程序

试验时,应均匀而无冲击地升高负荷至规定的逐个弯曲负荷值,并在此负荷下保持 10 s,试品不应有破坏、胶合剂开裂(不包括胶合剂与金属附件间的微小缝隙)或金属附件产生明显的永久变形以及各部位间的明显的位移现象。

当采用四向(或多向)弯曲负荷试验时,试验负荷加到规定试验负荷值后,立即卸去负荷(或按具体产品标准停留时间),试品不应有破坏、胶合剂开裂(不包括胶合剂与金属附件间的微小缝隙),或金属附件上产生明显的永久性变形以及各部位间的明显的位移现象。每试验一个方向,试品应旋转 90° 角(或按其试验方向数计算而得的角度)。

4.2.3 负荷下偏移试验程序

完整的支柱绝缘子安装在刚性支架上,在试品自由端施加弯曲负荷,在机械破坏负荷的 20%、50%、70% 的各点上测量各负荷点下的偏移量。

5 拉伸负荷试验

5.1 试品与试品安装

试品按近似正常使用情况(连接金具的连接尺寸应符合标准规定)安装在试验机上(盘形悬式绝缘子可以串接成由多个绝缘子组成的绝缘子串),并使试品在试验时受纯粹的拉伸负荷。试验沿试品轴线方向施加拉伸负荷。

对于交流牵引线路用棒形绝缘子,将腕臂支撑式绝缘子铁帽插孔套在相应直径的芯棒上,芯棒应加工有适当尺寸的孔,紧固好 U 形卡箍(凸压板的销钉应插在芯棒孔内)。然后在下铁帽单耳上配合适当的试验夹具,沿绝缘子轴线方向施加拉伸负荷。

如果绝缘子是由多个元件组成,可用单个元件进行试验。如果组成的元件不同,则可在强度最低的元件上进行试验。

5.2 试验程序

5.2.1 拉伸破坏负荷试验

试验时,在规定的拉伸破坏负荷的75%以前,应平稳而无冲击地增加负荷,其后以每分钟为规定拉伸破坏负荷的35%~100%的速率升高至试品破坏(能观察得到明显破坏现象,或试验机负荷指示值不再升高)为止。此时的负荷值为试品的拉伸破坏负荷。

如果仅要求进行耐受负荷试验,则负荷升高至标准规定的试验负荷,在此负荷下,如试品不破坏,则通过本试验。

5.2.2 逐个拉伸负荷试验程序

试验时,应均匀而无冲击地升高负荷至规定逐个拉伸负荷,并在此负荷下保持10 s,试品不应有破坏、胶合剂开裂或金属附件产生明显的永久变形,以及各部件间明显的位移现象。串接成绝缘子串进行试验时,如在试验期间有试品破坏,将其剔除后,重新进行10 s的试验,直至试品不发生破坏为止。

6 扭转破坏负荷试验

6.1 试品与试品安装

试品接近似正常使用情况安装在试验机上,并使试品在试验时受纯粹的扭力而无弯矩。

如果试品是由多个元件组成,可在单个元件上进行。如果是由多种型式元件组成,则可用强度最低的元件进行试验。

6.2 试验程序

试验按4.2.1规定的试验程序进行。

7 压缩负荷试验

7.1 试品与试品安装

试品应直立安装,沿轴线方向施加压缩负荷。当试品是由多个元件组成,可在单个元件上进行,如果是由多种型式元件组成,则可用强度最低的元件进行试验。

注:当试品较长会因弯曲而破坏时,需在完整的试品上进行。

7.2 试验程序

试验按4.2.1规定的试验程序进行。

8 机电破坏负荷试验

8.1 试品与试品安装

试品应洁净而干燥,安装(连接金具的连接结构尺寸应符合标准规定)在试验机上,为便于施加电压,应采用加强的悬式绝缘子与试品串联,高压施加在加强的绝缘子与试品中间连接处,为易于鉴别试品是否已破坏(击穿),串联一个7 mm~12 mm的火花间隙,而试品与试验机连接的一端接地。

8.2 试验程序

绝缘子串元件应逐个施加工频电压,并同时在金属附件之间施加拉伸负荷。在整个试验中保持该电压。施加的电压应等于标准短串规定的工频湿耐受电压值除以标准短串元件数。拉伸负荷应平稳、迅速地从零增加到约为规定机械破坏负荷的75%,然后以每分钟35%~100%规定机械破坏负荷速度(相当于在15 s~45 s时间内达到规定的机电破坏负荷)逐步增加至试品破坏(能观察得到明显破坏现象、击穿或试验机负荷指示值不再升高)为止,此时的负荷值为试品的机电破坏负荷。

9 内压力试验

9.1 试品与试品安装

试品两端应接近似正常使用情况进行密封,使其各部件受力状态与正常使用情况相同。试品内

腔注满水。

当试品两端结构不能利用金属法兰或卡装结构进行密封时,应采用如图 3 所示进行密封。

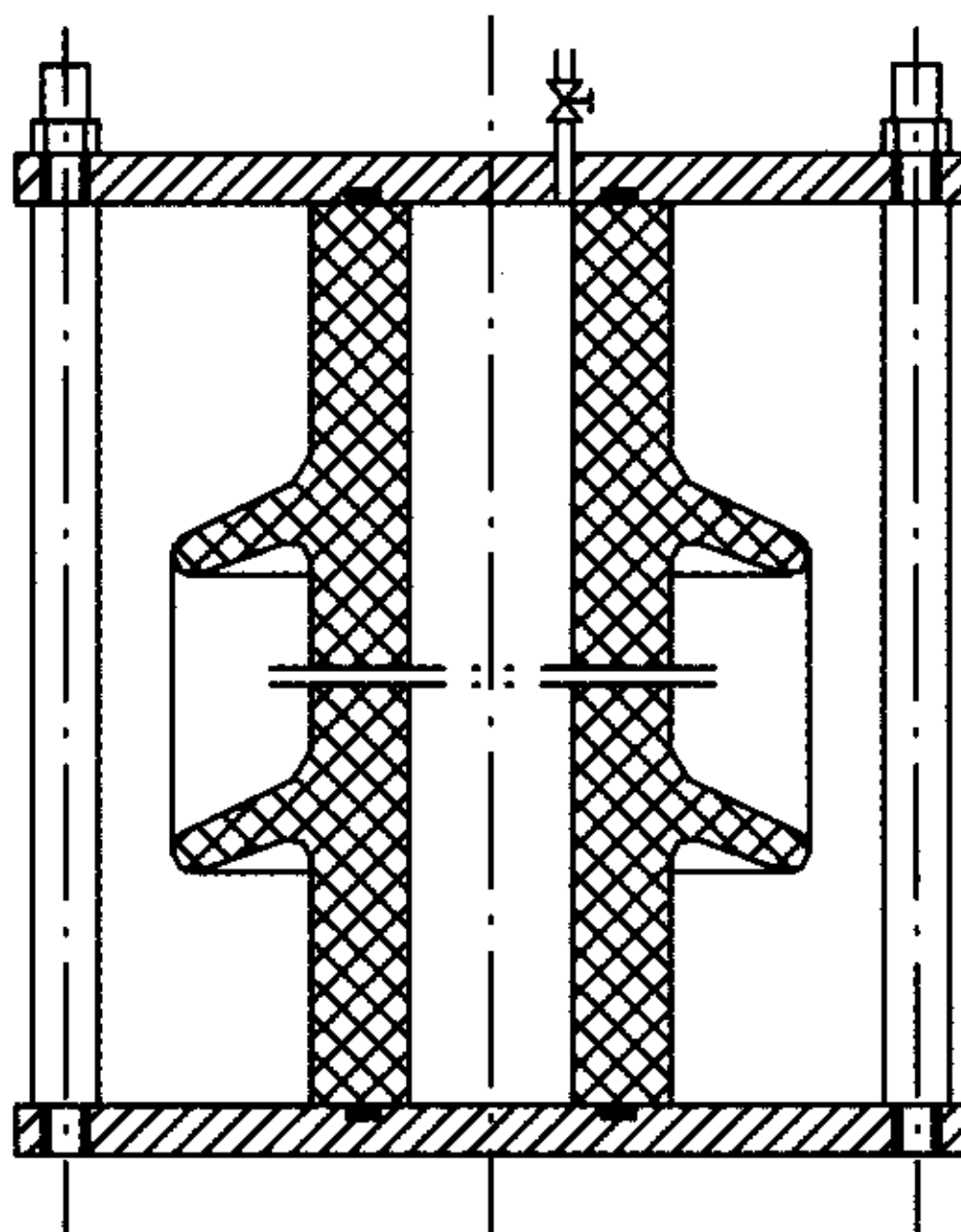


图 3 内压力试验密封

9.2 试验程序

9.2.1 耐受试验程序

试验时,应均匀而无冲击地增加试品内腔的压力。压力和持续时间按产品标准规定。试验后绝缘子如果不破坏(包括端面的起皮剥落),法兰与绝缘套不产生明显的位移,则试品通过本试验。

9.2.2 破坏试验程序

试验时,应均匀而无冲击地增加试品内腔压力,直至破坏为止。破坏时的压力即为试品的实际破坏负荷。